

Video 2-6 Plus



claber

8412
8413

Obiščite nas na:



www.claber.si

 **MT Cvek**
claber®

SPLOŠNE INFORMACIJE



**BREZ
ZMRZOVANJA**



**NI PRIMERNO
ZA OTROKE**



**ZA ZUNANJO
UPORABO**



**NE POTAPLJAJTE
POD VODO**



**NE MONTIRAJTE V
ZABOJ ZA VENTILE**



MONTAŽA ZUNAJ



Pokrovček krmilne ure naj bo vedno zaprt.



NO!



OK!



**FILTERED
WATER**

**Uporabite vodo iz vodovodnega
sistema ali pa vodo pred uporabo
ustrezno prefiltrirajte.**

GARANCIJSKI POGOJI

Za napravo je zagotovljenih **24 mesecev** garancije, ki pričnejo teči od dneva nakupa, ki je naveden na računu ali potrdilu o nakupu (garancija velja le ob plačanem računu). Garancija se v primeru nepravilne uporabe ali nepooblaščenih posegov na napravi oziroma brez dokazila o nakupu razveljavi. Claber zagotavlja, da je ta izdelek proizveden brez napak v materialu in proizvodnji.

Claber bo v roku dveh let od datuma nakupa brezplačno zamenjal ali popravil napake na napravi, v kolikor je naprava delovala v normalnih delovnih pogojih. Vzdrževanje, servisiranje in dobava nadomestnih delov proti plačilu so zagotovljeni vsaj 3 leta po preteku garancijskega roka. Obrabni materiali, kot so tesnila ali filtri krmilne ure niso predmet garancije.

Izdelek, ki ne bo popravljen v zakonsko določenem roku 45 dni od dneva prejema zahtevka za odpravo napake, bo uvoznik na kupčevo zahtevo brezplačno zamenjal z novim enakim ali, če le-ta ne bo več dobavljiv, s primerljivim novim artiklom.

Dajalec garancije izjavlja, da garancija ne izključuje pravic potrošnika, ki izhajajo iz odgovornosti prodajalca za napake na blagu.

Garancija preneha veljati v naslednjih primerih:

- če dokazilo o nakupu (račun, potrdilo o nakupu) ne obstaja;
- če je bila naprava uporabljena ali servisirana drugače, kot je navedeno v tem uporabniškem priročniku;
- če je bil izdelek nepravilno nameščen ali uporabljen;
- če vzdrževalna deli in popravila niso bila izvedena s strani pooblaščenega oseba;
- če je nastala škoda zaradi atmosferskih dejavnikov ali kemičnih substanc;

Claber ne prevzema nobene odgovornosti za izdelke, ki niso iz njihove proizvodnje, četudi so se uporabljali v kombinaciji s Claber izdelki.

Pri dostavi blaga kupcu, le ta prevzema vse tveganje morebitnih poškodb naprave. Za poprodajne storitve se obrnite na pooblaščenega prodajalca Claber blaga v vaši državi. Garancija velja na področju Republike Slovenije.

PRIPOROČILA

Previdno preberite ta priročnik in ga shranite tako, da ga boste imeli pri roki tudi v prihodnosti. Ta naprava je bila zasnovana in izdelana izključno za nastavljanje zalivalnega časa. Vsakršno upravljanje mora izvesti odrasla oseba z izkušnjami in znanjem.

Kakršnakoli druga uporaba, ki ni opisana v tem priročniku, se šteje za neustrezno; proizvajalec ne prevzema odgovornosti za škodo, nastalo zaradi nepravilne uporabe. V tem primeru bo garancija nična in neveljavna.

Krmilne ure ne napajajte z viri, ki niso navedeni v originalnem priloženem priročniku za uporabo. Svetujemo vam, da krmilno uro pred prvo uporabo ali po daljšem času neuporabe najprej testirate, da preverite, ali vsi programi delujejo pravilno. Krmilne ure ne uporabljajte s kemikalijami in/ali drugimi tekočinami, razen z vodo.

CE - DEKLARACIJA O SKLADNOSTI MATERIALOV

Ob predpostavki popolne odgovornosti izjavljamo, da je izdelek:

8412 – Aquauno Video-2

8613 – Aquauno Video-6

v skladu z direktivami:

- 2011/65/EU Direktiva o omejevanju uporabe nekaterih nevarnih snovi v električni in elektronski opremi
- 2014/30/EU Direktiva o elektromagnetni združljivosti

ter izpolnjuje veljavne zahteve naslednjih standardov:

EN 61000-6-3:2007 + A1:2011; EN 61000-6-1:2007; IEC 62321-3-1:2013; IEC 62321-5:2013; IEC 62321-4:2013 + AMD1:2017 CSV; IEC 62321-6:2015; IEC 62321-7-1:2015; IEC 62321-7-2:2017

Fiume Veneto, 18/10/2018

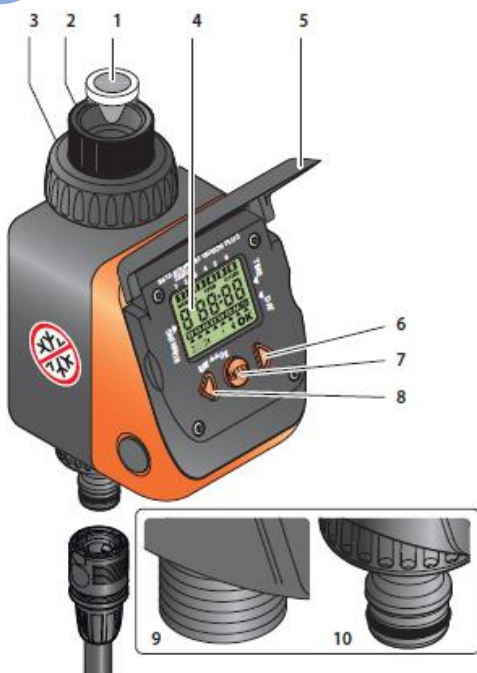
Il Presidente Claber S.P.A.
Ing. Gian Luigi Spadotto

ODSTRANJEVANJE (RAEE)



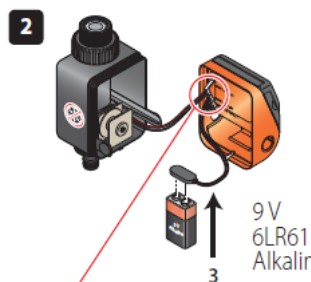
Prikazani simbol na izdelku oziroma na embalaži pomeni, da se odsluženi izdelek ne sme upoštevati kot običajni gospodinjski odpadki, temveč ga je potrebno oddati na ustrezno zbirno mesto za recikliranje električnih in elektronskih naprav. S tem, da izdelek odvržete na primeren način, prispevate k preprečevanju morebitnih negativnih posledic, ki bi lahko izhajale iz neustrezne odstranitve. Za vse dodatne informacije o recikliranju tega izdelka se obrnite na občinski urad, lokalno komunalno podjetje ali prodajno mesto, kjer ste izdelek kupili.

1 OPIS



- 1 Filter, ki omogoča pregled in čiščenje
- 2 3/4" Ž priključek za pipo
- 3 Matica
- 4 LCD zaslon
- 5 Zaščitni pokrovček
- 6 Gumb naprej
- 7 Gumb ENTER
- 8 Gumb nazaj
- 9 3/4" M priključek z navojem
- 10 Priključek za hitro spojko s povezavo »Quick-click®«

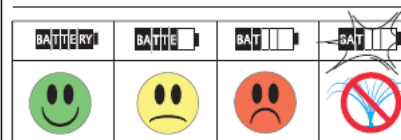
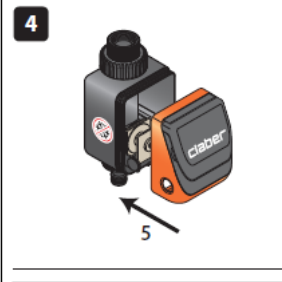
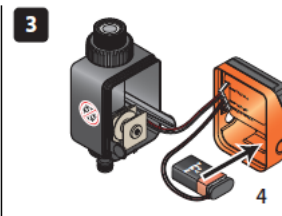
2 VSTAVLJANJE BATERIJ



Prepričajte se, da je konektor dobro pritrjen na kontakte.



BATERIJE NISO VKLJUČENE

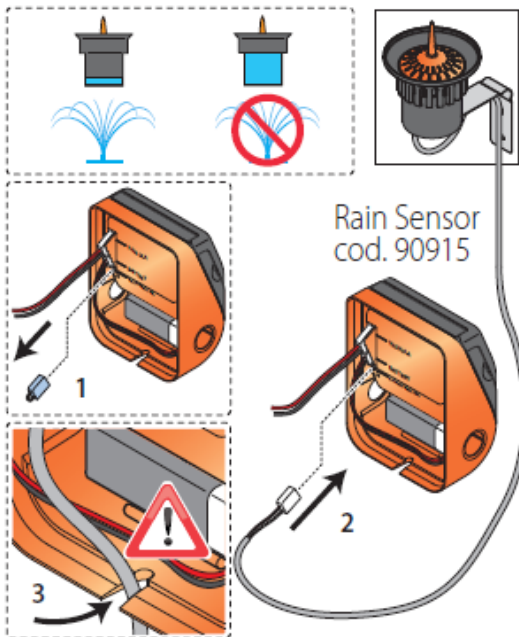


Uporabljajte samo nove 9V alkalne baterije tipa 6LR61. Pozorni bodite, da je rok uporabe daljši od enega leta in da baterije predhodno še niso bile uporabljene.

Baterijo zamenjajte na začetku vsake sezone. Ko se baterija popolnoma izprazni, krmilna ura samodejno zaustavi vse svoje funkcije in zapre ventil. Baterije nikoli ne menjajte med delovanjem cikla (namakanjem), saj bo v tem primeru voda tekla tudi po koncu cikla. Vsakič, ko vstavljate novo baterijo, krmilna ura za tempiranje začetka prvega cikla upošteva trenutek, ko je bila baterija vstavljena. Ko zamenjate baterijo, ponovno nastavite trenutni čas. Programirani cikli ostanejo v spominu.

3

SENZOR ZA DEŽ (opcijsko)



Oznaka PLUS pri krmilni uri se nanaša na možnost priključitve senzorja za dež Claber (art. 90915) prek kabla.

Za priključitev odstranite mostiček, ki prekriva kontakta za senzor za dež znotraj krmilne ure (1) in vstavite konektor senzorja za dež na razkrita kontakta (2). Namakanje se ne bo začelo, če je posodica senzorja polna vode (najmanj 5 mm padavin). Namakalni cikl, ki je trenutno v teku se ne bo prekinil.

4

TEHNIČNI PODATKI

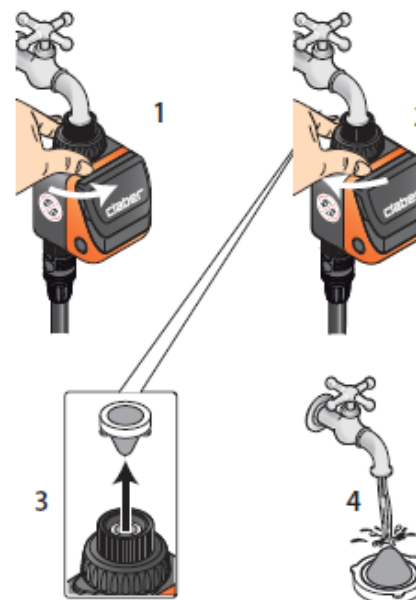
Napajanje	1x 6LR61 9V alkalna baterija
Povprečna življenjska doba baterije	1 leto
Stopnja zaščite	IP20
Delovna temperatura	3-50°C
Delovni tlak	MIN: 0,5 bara MAX: 10 barov
Plastični materiali	>ABS< - >PC< >POM< - >TPE<

5

NAMESTITEV IN VZDRŽEVANJE



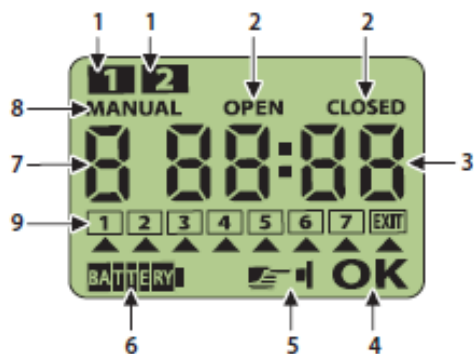
Krmilne ure ne nameščajte znotraj zabojev za ventile, pod nivo tal ali v notranje prostore. Krmilne ure ne uporabljajte s pritiski, nižjimi od 0,5 bara (7,3 psi) ali višjimi od 10 barov (145 psi).



Za čiščenje uporabljajte zgolj toplo tekočo vodo. Ne uporabljajte čistil, topil ali drugih abrazivnih sredstev.

6

LEGENDA



- 1 PRIŽGAN: program nastavljen
UTRIPA: program v delovanje (namakanje se izvaja)
- 2 Znotraj programiranja oznaki OPEN in CLOSED povesta kaj pomeni prikazani čas:
OPEN = začetek cikla, CLOSED = konec cikla
Znotraj ročne funkcije oznaki povesta ali je ventil odprt (tj. OPEN) ali zaprt (tj. CLOSED)
- 3 Prikazuje trenutni čas oziroma začetni/končni čas nastavljenega namakanja
- 4 Pomeni vstop na stran za spreminjanje nastavitev
- 5 Označuje zahtevo za pritisk na gumb
- 6 Prikazuje stanje baterije
- 7 Prikazuje program, ki ga trenutno nastavljamo
- 8 Stran za ročni zagon namakanja
- 9 Dnevi v tednu: številka 1 pomeni dan, na katerega so bile izvedene prve nastavitve (npr. četrtek).
Trenutni dan (npr. sobota = 3) je prikazan na zaslonu. Glejte primer desno.

dan prvega programiranja

GIOVEDI	THURSDAY	VENERDI	FRIDAY	SABATO	SATURDAY	DOMENICA	SUNDAY	LUNEDI	MONDAY	MARTEDI	TUESDAY	MERCOLEDI	WEDNESDAY	GIOVEDI	THURSDAY	VENERDI	FRIDAY	SABATO	SATURDAY
1	2	3	4	5	6	7													
	1	2	3	4	5	6	7												
				1	2	3	4	5	6	7									

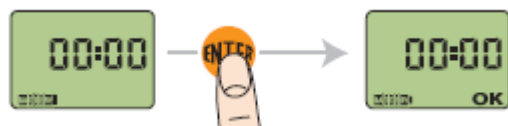
danes je...

V primeru velja:

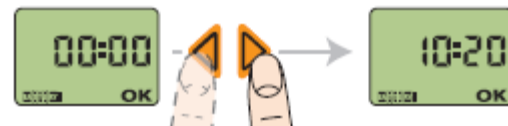
1 = četrtek, 2 = petek, 3 = sobota, 4 = nedelja,
5 = ponedeljek, 6 = torek, 7 = sredo

7

NASTAVITVENI NAČIN



Vstopite na stran za spreminjanje prikazanih nastavitev



Ko zagledate napis "OK", pritisnite gumb za spreminjanje nastavitev



Ko ste dosegli želeno vrednost, pritisnite ENTER, da potrdite izbrane nastavitve.

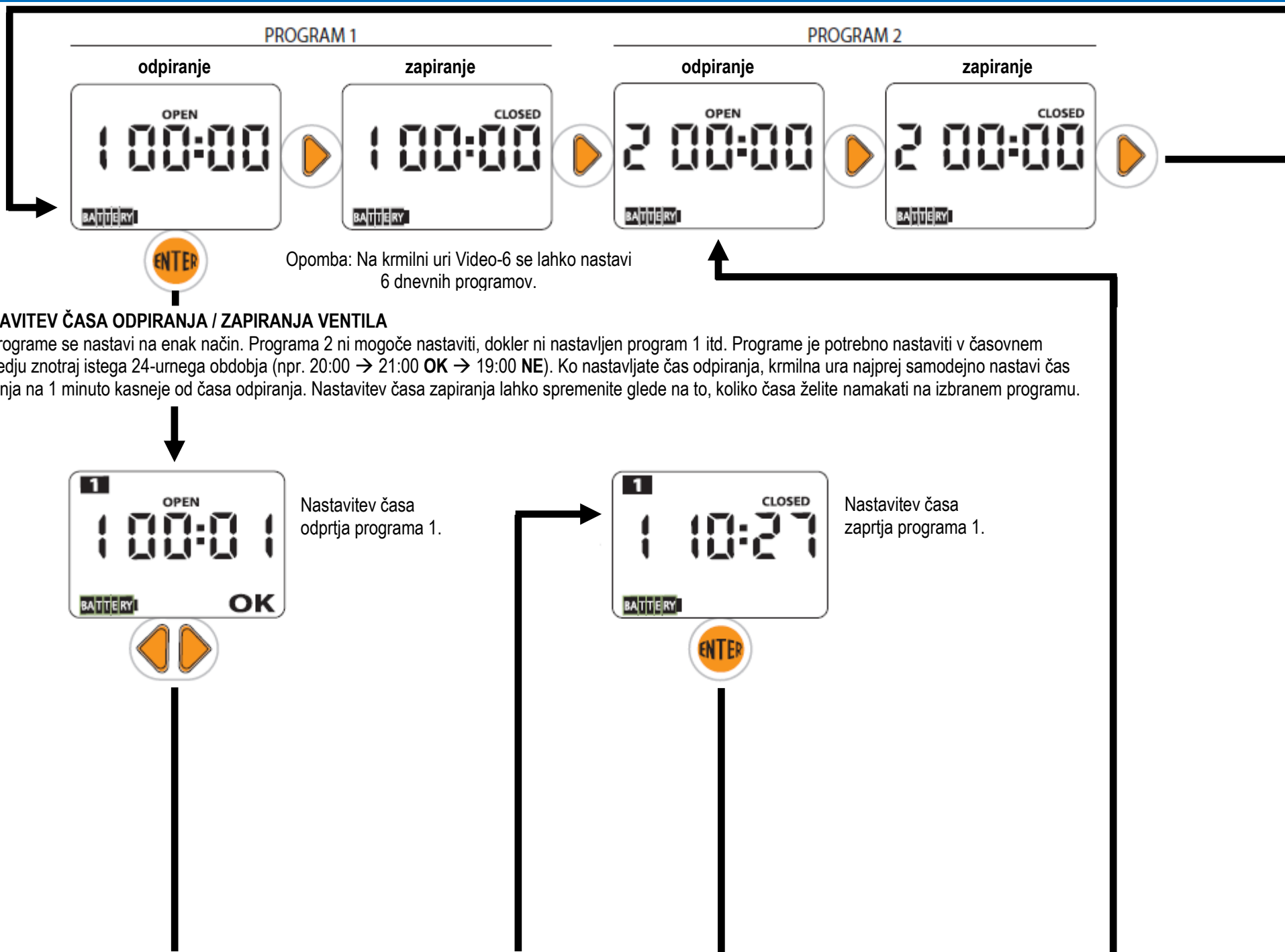
8

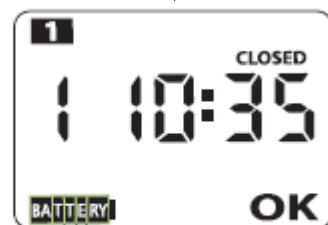
NASTAVITVENO ZAPOREDJE

A

STRAN ZA TRENUTNI ČAS

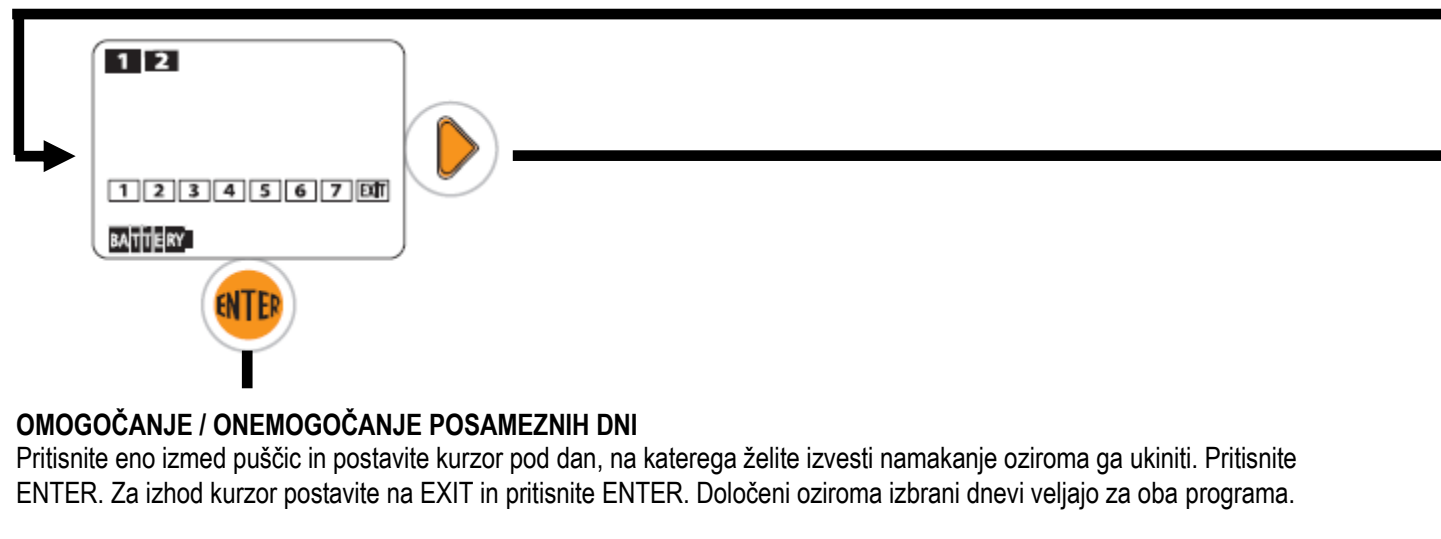






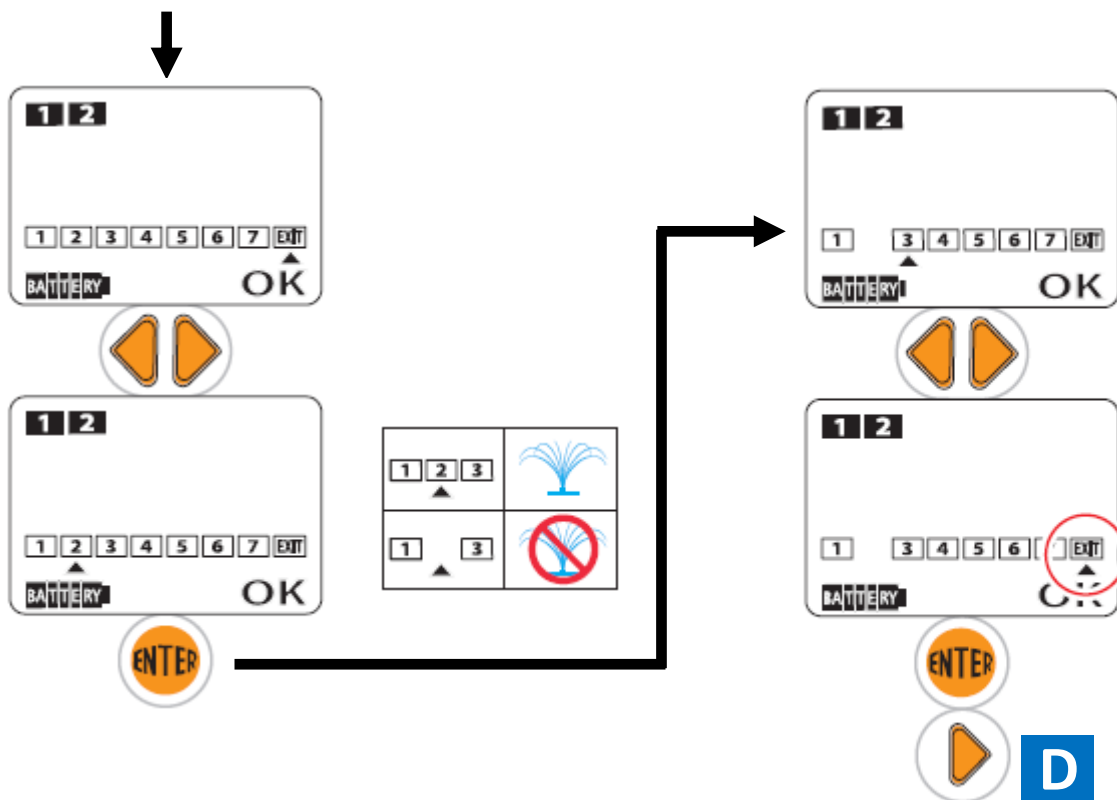
C

TEDENSKO PROGRAMIRANJE



OMOGOČANJE / ONEMOGOČANJE POSAMEZNIH DNI

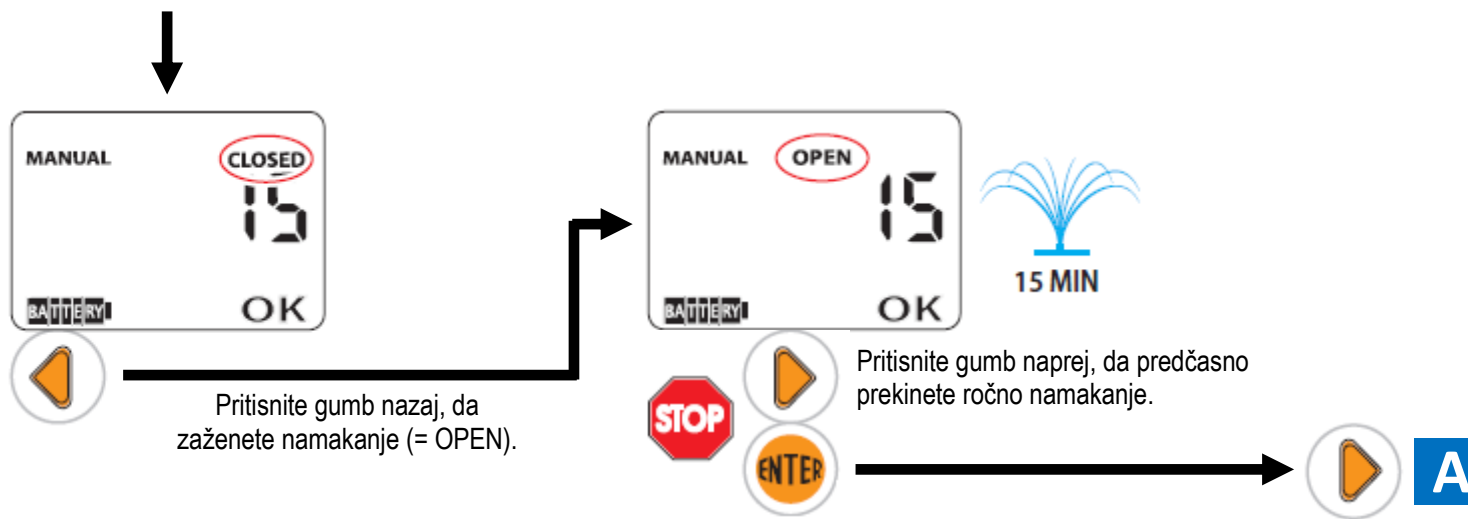
Pritisnite eno izmed puščic in postavite kurzor pod dan, na katerega želite izvesti namakanje oziroma ga ukiniti. Pritisnite ENTER. Za izhod kurzor postavite na EXIT in pritisnite ENTER. Določeni oziroma izbrani dnevi veljajo za oba programa.



D ROČNA FUNKCIJA



Trajanja namakanja v ročnem načinu se ne da spreminjati.



POGOSTA VPRAŠANJA

Krmilno uro želim povrniti na tovarniške nastavitve. Kako?	Za popolno ponastavitev krmilne ure hkrati pritisnite in držite tipki naprej in nazaj. Pritisnjeni držite vsaj 10 sekund.
Želim izbrisati program. Kako?	Za izbris programa pojdite na stran, ki kaže zaprtje ventila oziroma konec programa (= CLOSED) in pritisnite ENTER, nato pa hkrati pritisnite tipki naprej in nazaj.
Koliko časa lahko traja namakalni cikel?	Celotno trajanje vseh nastavljenih programov ne sme preseči 23 ur in 59 minut. Minimalni čas, ki ga lahko nastavite, je 1 minuta.
Na dan želim izvesti samo en namakalni cikel. Kako?	Za nastavev le enega dnevnega cikla namakanja pustite program 2 nastavljen na ničle.
Krmilna ura deluje samo v ročnem načinu. Kaj naj naredim?	Preverite ali je mostiček, ki prekriva kontakta za senzor za dež v notranjosti krmilne ure, pravilno nameščen oziroma preverite, če je senzor za dež pravilno priključen na notranja kontakta.

MT Cvek d.o.o.

Urejanje okolja, trgovina in storitve

SEDEŽ PODJETJA

MT Cvek d.o.o.
Ilovka 9
SI-4000 Kranj

e-pošta: vrt@mtcvek.si

TRGOVINA MT CVEK

CENTER IBI, vhod C5
Jelenčeva ulica 1
SI-4000 Kranj

tel.: +386(0)4 251 14 20

fax: +386(0)4 251 14 23

e-pošta: trgovina@mtcvek.si

www.mtcvek.si

www.claber.si

Servis: od pon. do pet. od 8:00 do 15:00

KLEMEN CVEK – GSM: 031 547 340

PRIMOŽ ČEBULJ – GSM: 041 357 878

Dokument je last podjetja MT Cvek d.o.o. Vsakršno nepooblaščno spreminjanje, kopiranje, razmnoževanje ali distribuiranje tega dokumenta je prepovedano.

*Za morebitne napake v tisku ne odgovarjamo, se pa zanje opravičujemo.
Pridržujemo si pravico do nenapovedanih sprememb.*