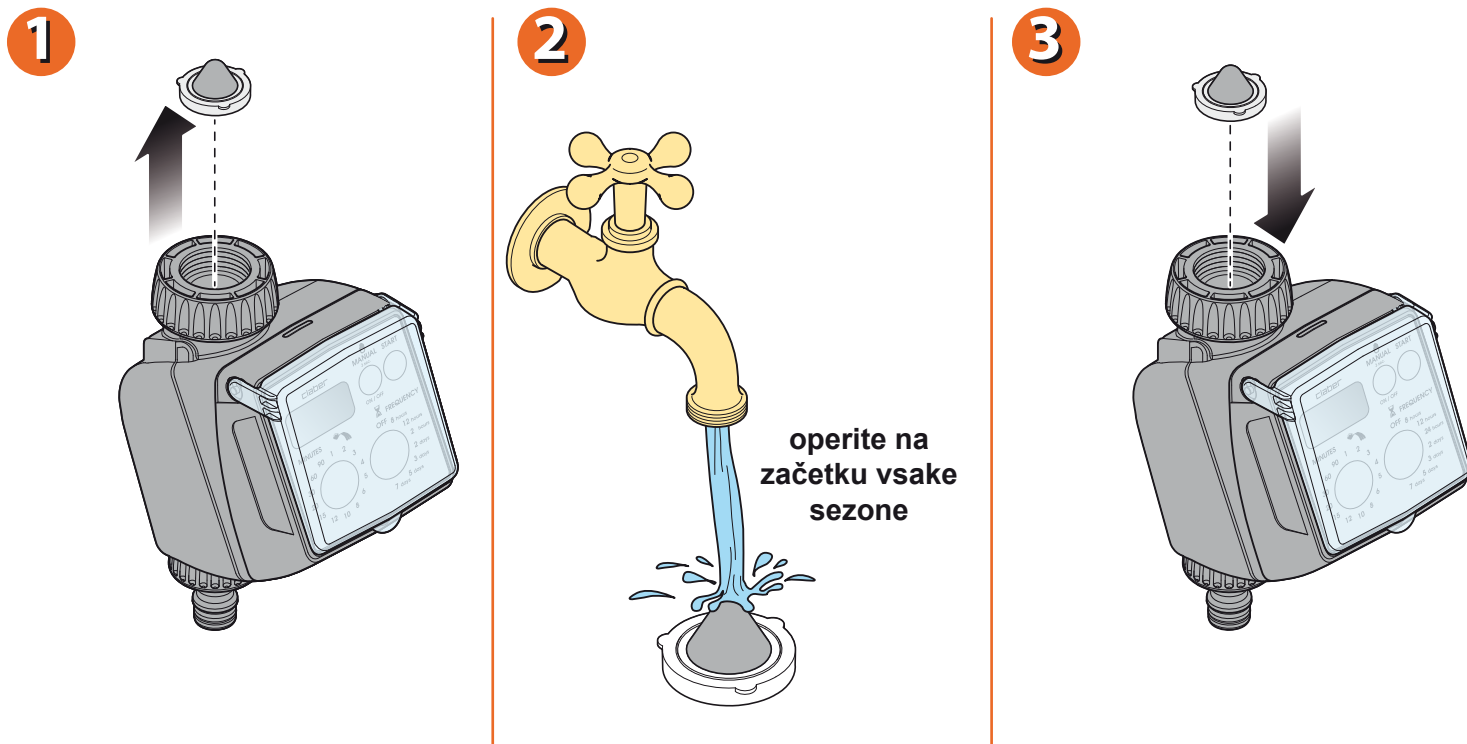
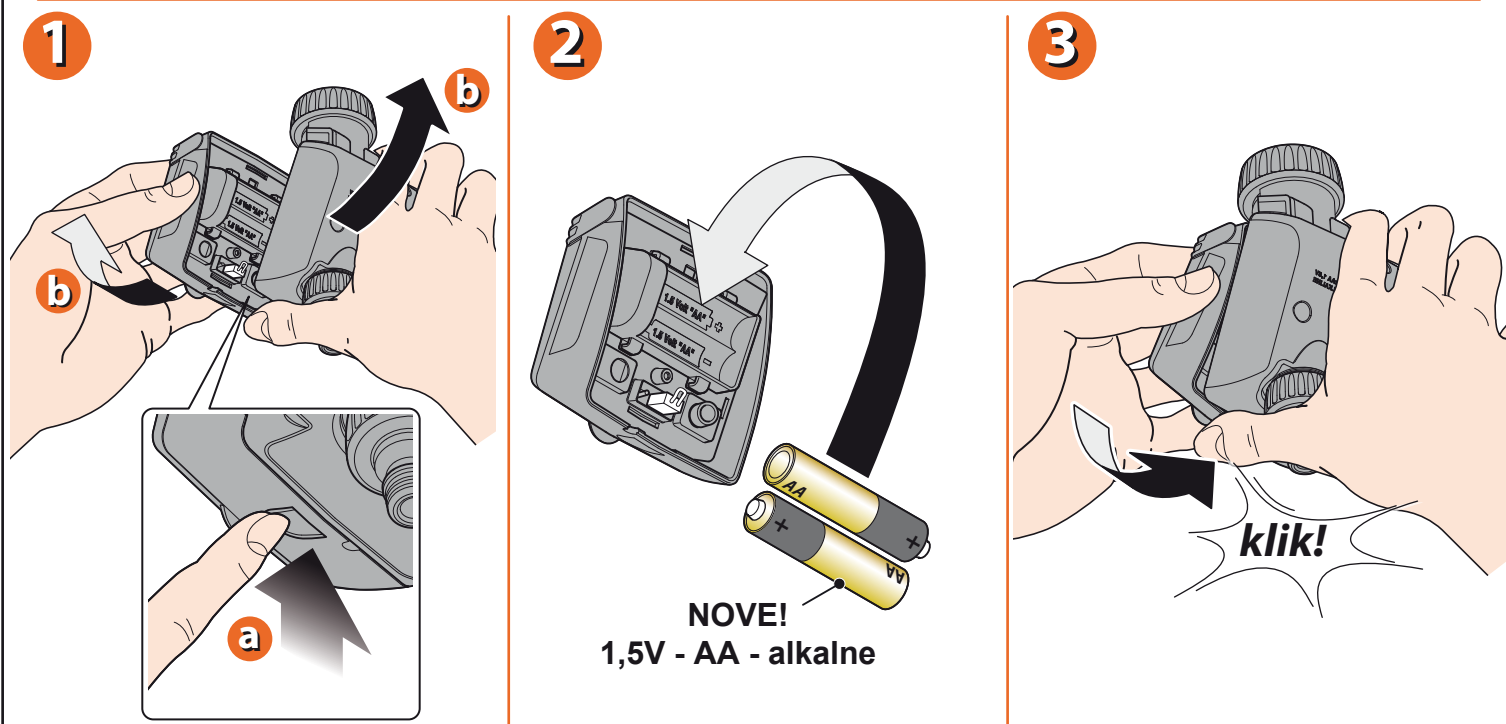


**ČIŠČENJE FILTRA.** Krmilna ura je zaščitena s filtrom iz žične mreže, ki zagotavlja dolgo in brezhibno delovanje krmilne ure. Filter je potrebno redno pregledovati in ga oprati na začetku vsake sezone. Filter enostavno odvijte iz priključka in ga sperite pod čisto tekočo vodo.



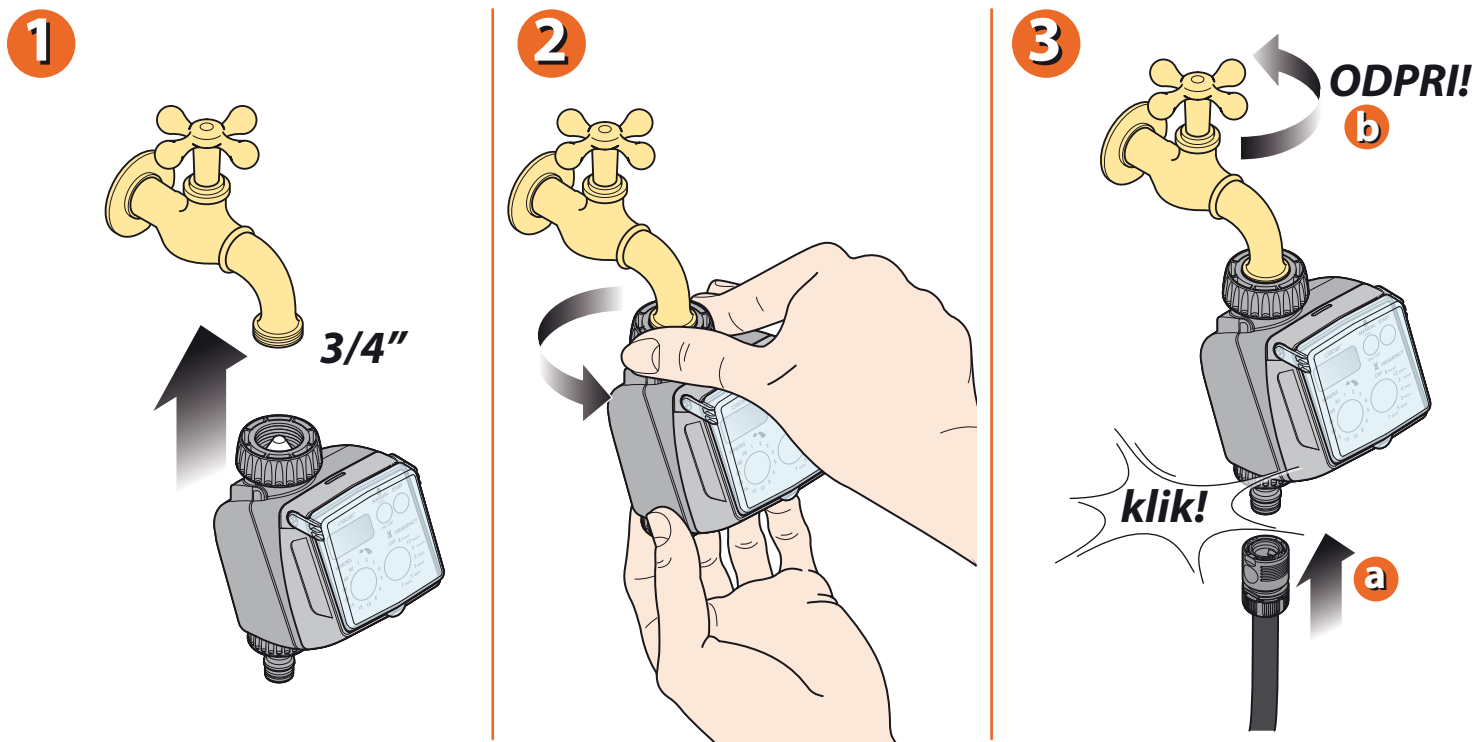
Za Tempo Select (koda): 8486

**VSTAVLJANJE/MENJAVA BATERIJ.** Za vstavljanje ali zamenjavo baterij pritisnite na jeziček na spodnjem delu sprednje strani krmilne ure in ga odstranite. V nosilec vstavite 2 novi bateriji (pazite na pravilno polarnost). Bateriji zamenjajte v 2 minutah, sicer se bodo nastavitve krmilne ure izbrisale. Sprednji dek krmilne ure ponovno združite z zadnjim delom. Prepričajte se, da se je jeziček zaskočil. Pomembno: Bateriji vedno zamenjajte na začetku vsake sezone!



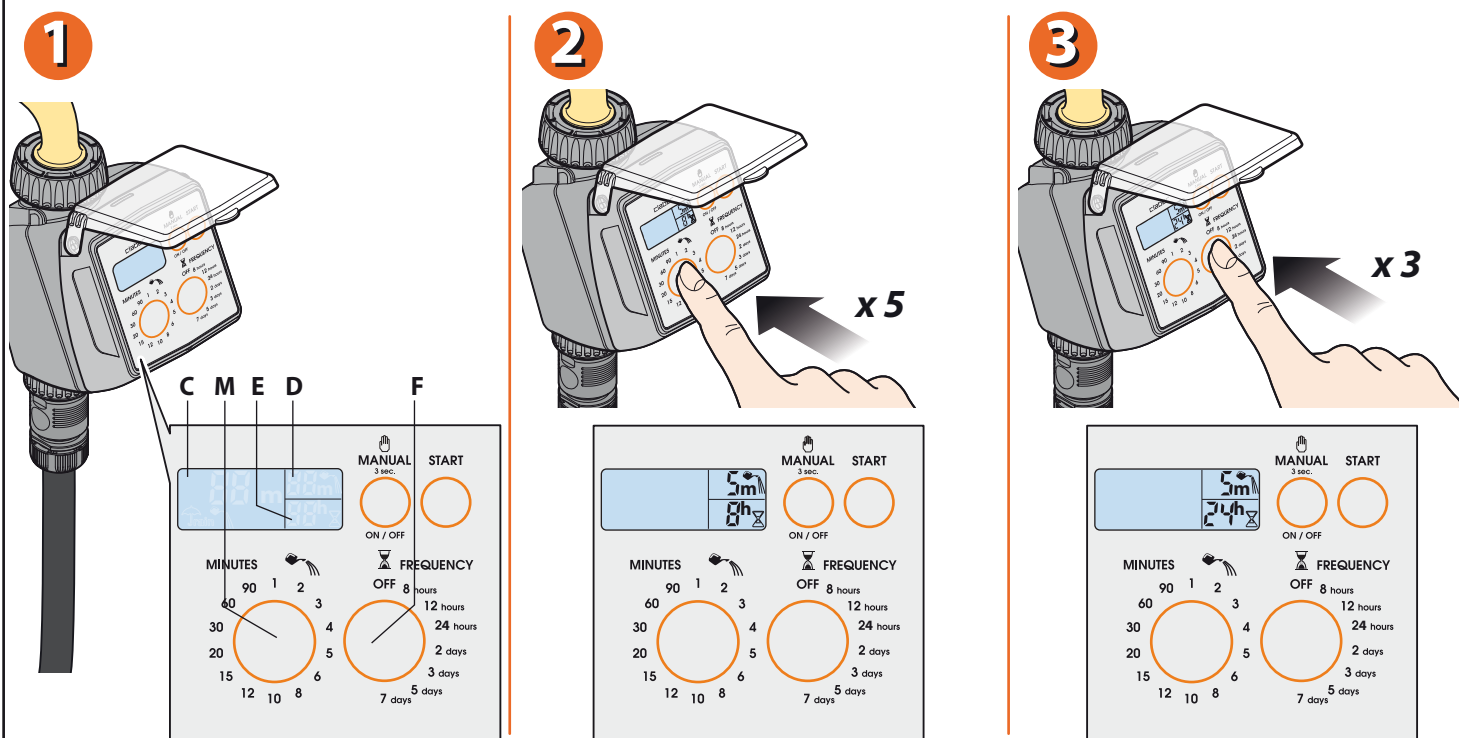
Za Tempo Select (koda): 8486

**NAMESTITEV.** Krmilno uro namestite na pipo z mrzlo vodo. Sledite preprostim korakom: pipa mora imeti 3/4" moški navoj (v nasprotnem primeru uporabite ustrezen adapter). Privijte 3/4" ženski navoj na zgornjem delu krmilne ure na pipo. Opozorilo: Navoj zategnite ročno. Ne uporabljajte orodja! Priključite vodni liniji s pomočjo hitrih spojk ali drugih ustreznih priključkov z navojem. Ne pozabite odpreti pipe!





Za Tempo Select (koda): 8486

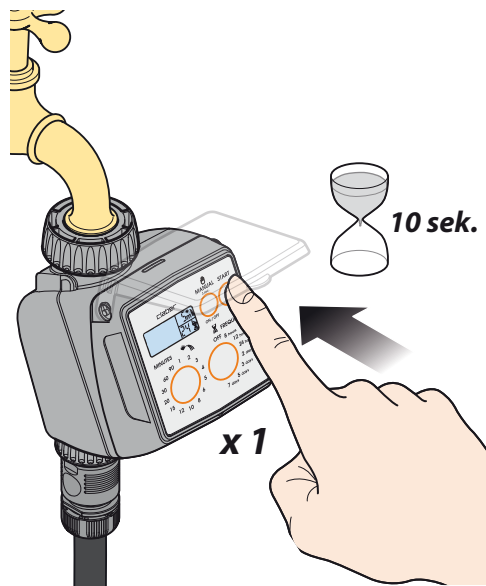
**IZBIRA PROGRAMA ZALIVANJA.** Enkrat pritisnite katerikoli gumb, da osvetlite zaslon. Večkrat pritisnite gumb "M", da izberete zeleni program zalivanja (npr. 5-krat). Izbrani program se bo pojavil na zaslonu v polju "D" (npr. 5 min). Nastavite frekvenco namakanja (interval med zaporednimi cikli namakanja) z večkratnim pritiskom na gumb "F". Izbrana vrednost se bo pojavila na zaslonu v polju "E" (npr. 24 h). Možni intervali so: vsakih 8, 12 ali 24 ur oziroma na 2, 3, 4, 5 ali 7 dni.



Za Tempo Select (koda): 8486

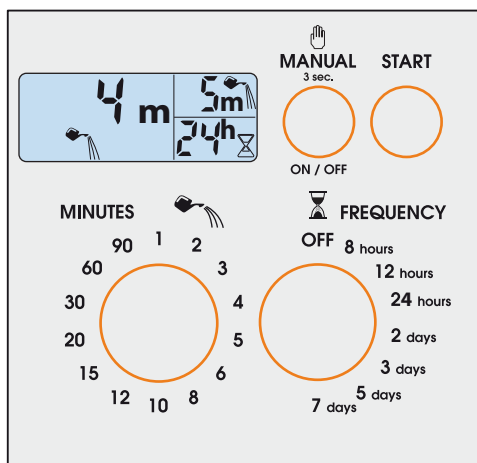
**TAKOJŠNJI ZAČETEK.** V 10 sekundah od izbire programa enkrat pritisnite gumb "START". Ko gumb spustite, napis "0 h" na zaslonu 3-krat utripne. Samodejni cikel zalivanja se bo takoj začel. V polju "C" na zaslonu se pojavi simbol , kar pomeni, da je zalivanje v teku. Poleg tega je prikazan tudi preostali čas do konca namakanja. Po koncu namakalnega cikla sta v polju "C" na zaslonu: simbol  in preostali čas, do pričetka novega namakalnega cikla.

1



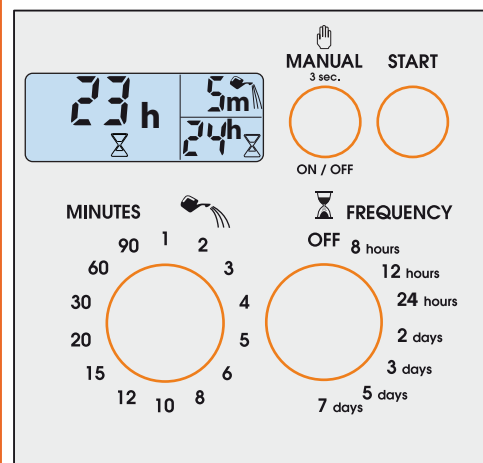
2

## Zalivanje v teku




3

## Preostali čas do naslednjega cikla

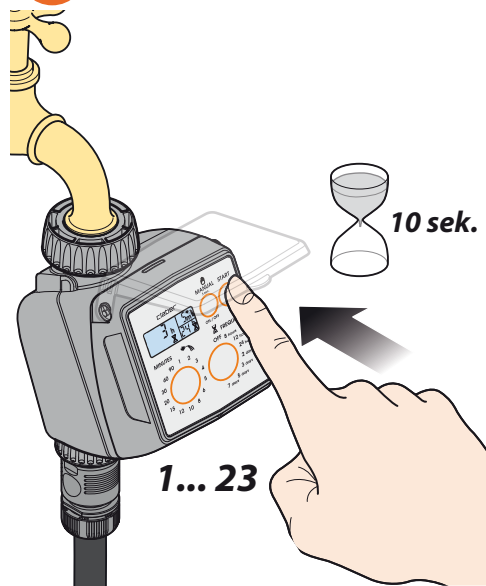


Za Tempo Select (koda): 8486

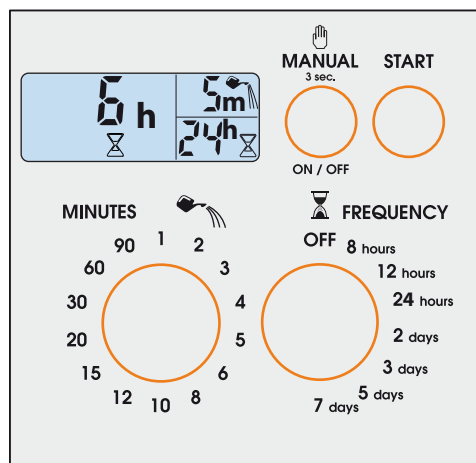
**ZAKASNJENI ZAČETEK.** V 10 sekundah od izbire programa večkrat pritisnite gumb "START". Izbrani gumb pritiskajte toliko časa, dokler se na zaslonu v polju "C" ne prikaže zakasnitev (med 1 in 23 ur) pred začetkom samodejnega cikla zalivanja na izbrani liniji (npr. 6 ur). Spustite gumb. Število ur 3-krat utripne, nato pa program prične z odštevanjem od samodejnega začetka zalivalnega cikla, kar je prikazano na zaslonu v polju "C", nad simbolom .

**SPREMINJANJE PROGRAMA ZALIVANJA.** V kolikor želite spremeniti program zalivanja (npr. iz programa 5 na program 10) ponovite postopek programiranja (glejte "IZBOR PROGRAMA ZALIVANJA"). Nov program bo nadomestil prejšnjega.


1

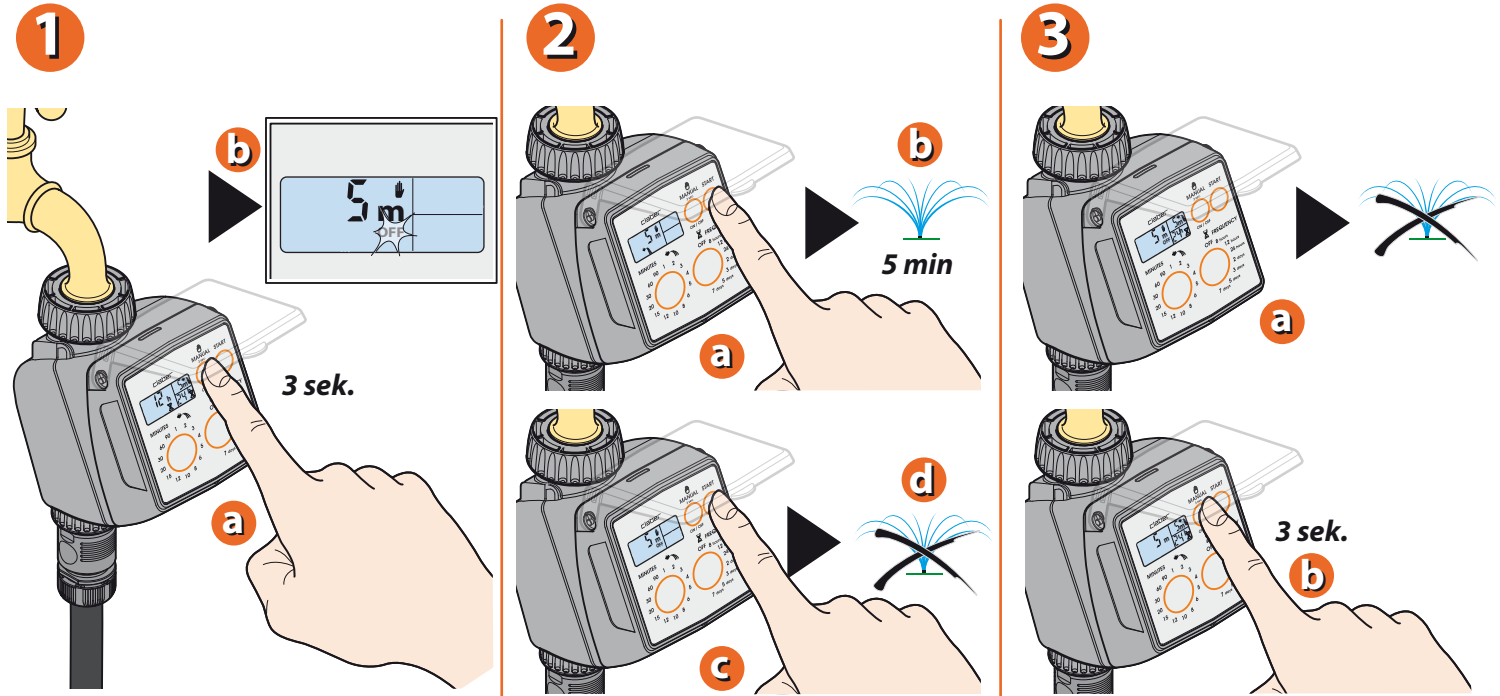


2



Za Tempo Select (koda): 8486

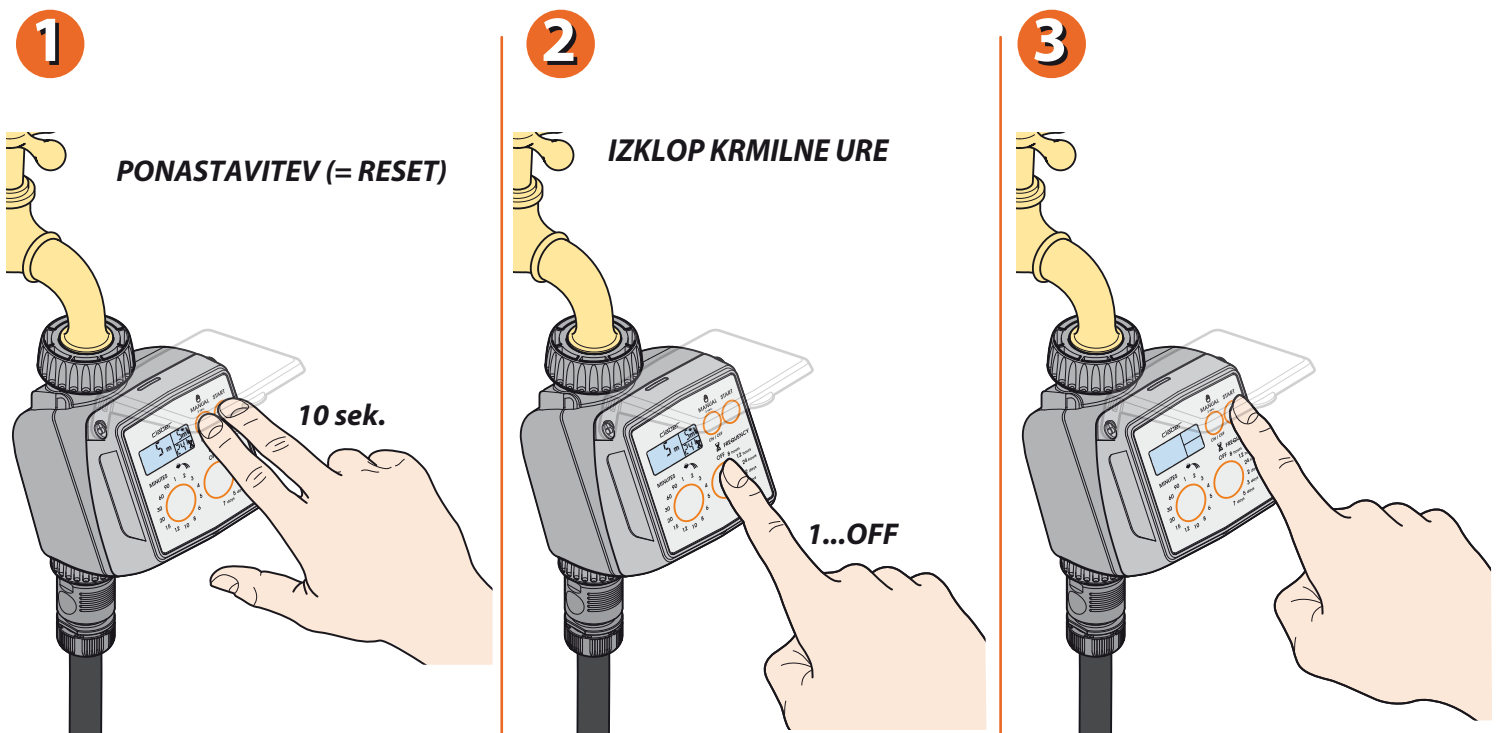
**ROČNO ZALIVANJE.** Pritisnite gumb "MANUAL" in ga držite pritisnjena vsaj 3 sekunde; krmilna ura prestavi v ročni način z zaprtim ventilom (OFF utripa). Če pritisnete gumb "START", se bo linija aktivirala za 5 minut (uporabnik tega časa ne more spremeniti), kar je potrjeno s simbolom . Za prekinitev namakanja pred pretekom 5 minut, še enkrat pritisnete gumb "START". Za izhod iz ročne funkcije pritisnete gumb "MANUAL" in ga držite pritisnjena vsaj 3 sekunde. Pred tem se prepričajte, da je ventil zaprt (= OFF).



Za Tempo Select (koda): 8486

**PONASTAVITEV.** Tovarniške nastavitve lahko v vsakem trenutku obnovite tako, da hkrati pritisnete na gumba "MANUAL" in "START" in ju držite pritisnjena vsaj 10 sekund.

**IZKLOP KRMILNE URE.** Če želite krmilno uro izklopiti (npr. pred skladiščenjem v zimskem času), enkrat ali večkrat pritisnete gumb "F", dokler se na zaslonu ne prikaže simbol "OFF". Nato enkrat pritisnete gumb "START".

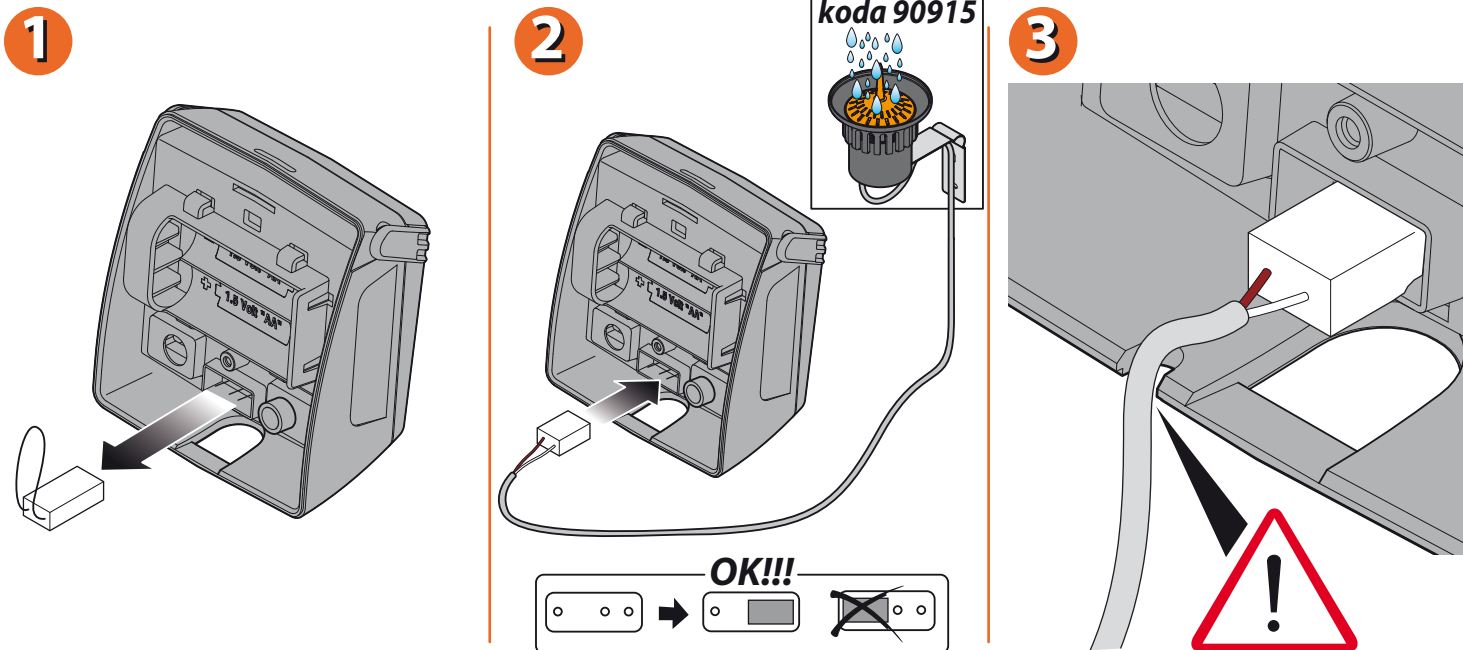


Za Tempo Select (koda): 8486

**SENZOR ZA DEŽ.** Krmilno uro lahko povežete s senzorjem za dež na dva načina: običajna povezava z električnim kablom ali brezžična povezava prek radijske frekvence (RF). Kadar voda v posodici senzorja za dež preseže 5 mm, se program zalivanja prekine, nato pa se samodejno ponovno zažene, ko voda v posodici izhlapi.

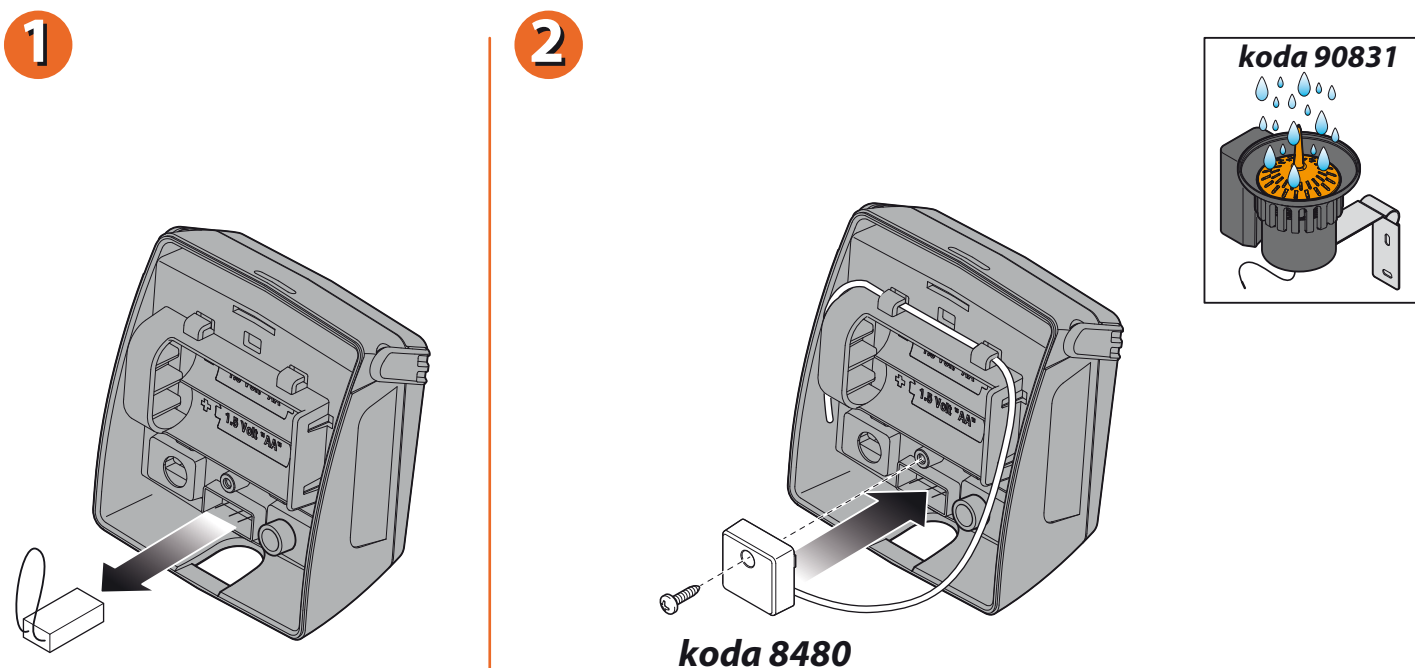
**NAMESTITEV.** Odstranite zaščitni mostiček na kontaktih za senzor za dež v krmilni uri (uporaba orodja ni potrebna). Če senzorja za dež ne boste uporabili, mostička ne odstranjujte.

**OBIČAJNI SENZOR ZA DEŽ.** Namestite priključek senzorja na kontakte v krmilni uri. Pazite, da bo dvožilni kabel vstopil v ohišje krmilne ure skozi za to namenjeno režo na zadnji strani ohišja



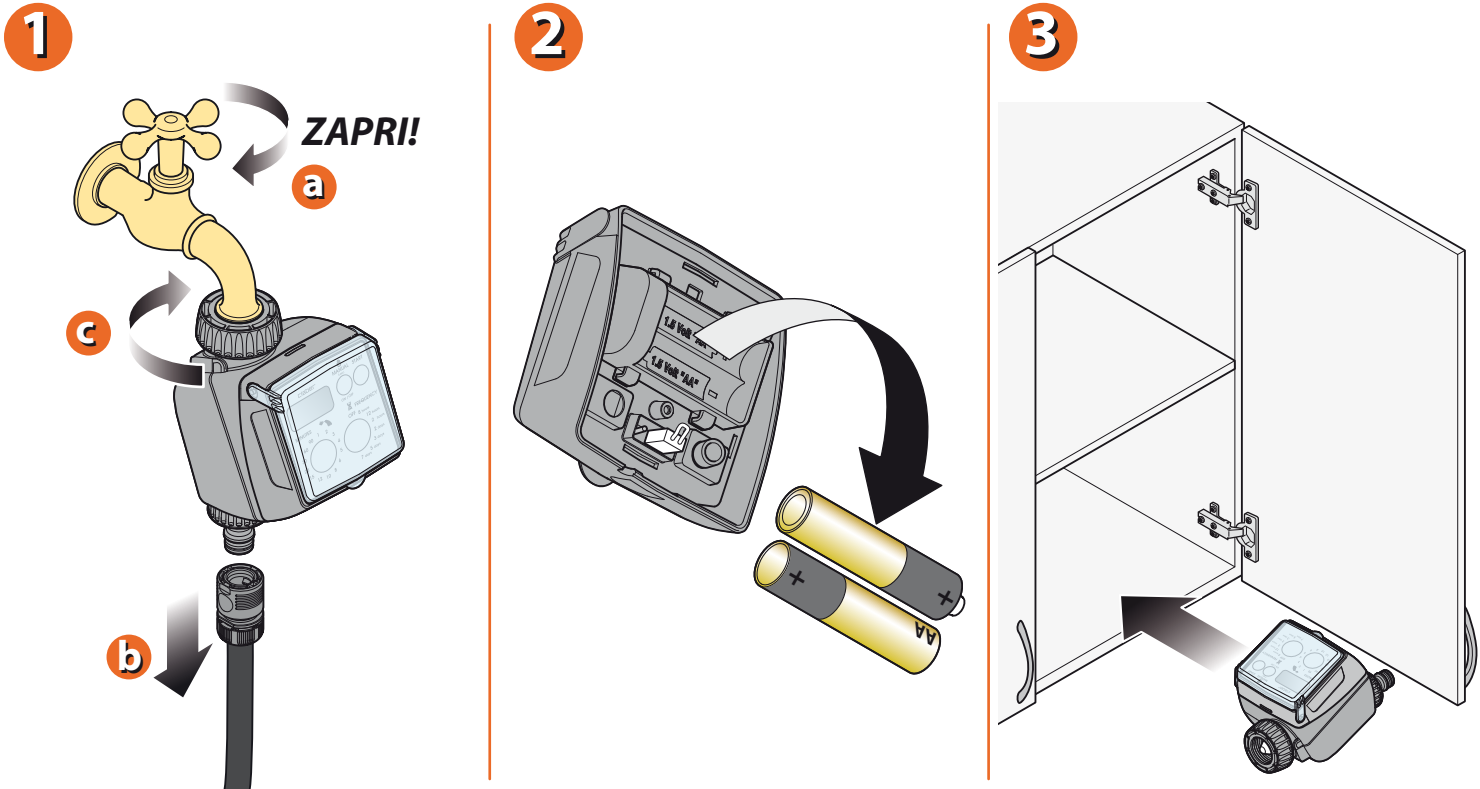
Za Tempo Select (koda): 8486

**RF SENZOR ZA DEŽ.** Namestite vmesnik za RF senzor za dež (koda 8480) na kontakte v krmilni uri. Žico antene napeljite skozi za to namenjene nosilce v notranjosti krmilne ure, kot kaže slika.



Za Tempo Select (koda): 8486

**ZAŠČITA POZIMI.** Ob koncu sezone zalivanja oz. pred zmrzaljo odstranite krmilno uro iz pipe in odstranite bateriji. Krmilno uro hranite v zaprtem in suhem prostoru, kjer bo zaščiten pred mrazom in vlago. Le tako zagotovite brezhibno delovanje ure tudi v prihajajočih sezonah.



Za Tempo Select (koda): 8486

## Garancijski pogoji

Za napravo je zagotovljenih 36 mesecev garancije, ki pričnejo teči od dneva nakupa, ki je naveden na računu ali potrdilu o nakupu (garancija velja le ob plačanem računu).

### Garancijski pogoji

Claber zagotavlja, da je ta izdelek proizveden brez napak v materialu in proizvodnji.

Claber bo v roku treh let od datuma nakupa brezplačno zamenjal ali popravil napake na napravi, v kolikor je naprava delovala v normalnih delovnih pogojih. Servisiranje in dobava rezervnih delov sta zagotovljena za dobo 5 let, v številni trajanje garancijskega roka. Obrabni materiali, kot so tesnila ali filtri krmilne ure niso predmet garancije. Izdelek, ki ne bo popravljen v zakonsko določenem roku 45 dni od dneva prejema zahtevka za odpravo napake, bo uvoznik na kupčevo zahtevo brezplačno zamenjal z novim enakim ali, če le-ta ne bo več dobavljiv, s primerljivim novim artiklom. Dajalec garancije izjavlja, da garancija ne izključuje pravic potrošnika, ki izhajajo iz odgovornosti prodajalca za napake na blagu.

Garancija preneha veljati v naslednjih primerih:

- če dokazilo o nakupu (račun, potrdilo o nakupu) ne obstaja;
- če je bila naprava uporabljena ali servisirana drugače, kot je navedeno v tem uporabniškem priročniku;
- če je bil izdelek nepravilno nameščen ali uporabljen;
- če vzdrževalna dela in popravila niso bila izvedena s strani pooblaščenega osebja;
- če je nastala škoda zaradi atmosferskih dejavnikov ali kemičnih substanc;

Claber ne prevzema nobene odgovornosti za izdelke, ki niso iz njihove proizvodnje, četudi so se uporabljali v kombinaciji s Claber izdelki.

Pri dostavi blaga kupcu, le ta prevzema vse tveganje morebitnih poškodb naprave. Za poprodajne storitve se obrnite na pooblaščen prodajalce Claber blaga v vaši državi. Garancija velja na področju Republike Slovenije.

Vsa druga določila pokrivajo splošni pogoji poslovanja.

Serijska številka proizvoda

--	--	--	--	--	--	--	--

Za več informacij in dodatne podrobnosti, prosimo, glejte uporabniški priročnik, ki je priložen samemu artiklu oziroma preverite še ostala navodila na spletni strani <http://claber.si/prenosi/navodila-za-uporabo/>.

**MT Cvek d.o.o.**

*Urejanje okolja, trgovina in storitve.*

**SEDEŽ PODJETJA**

MT CVEK d.o.o.  
Ilovka 9  
SI-4000 Kranj

**TRGOVINA**

Center IBI, vhod C5  
Jelenčeva ulica 1  
SI-4000 Kranj

**tel:** +386(0)4 251 14 20

**fax:** +386(0)4 251 14 23

**e-pošta:** [trgovina@mtcvek.si](mailto:trgovina@mtcvek.si)

[www.mtcvek.si](http://www.mtcvek.si)

[www.claber.si](http://www.claber.si)