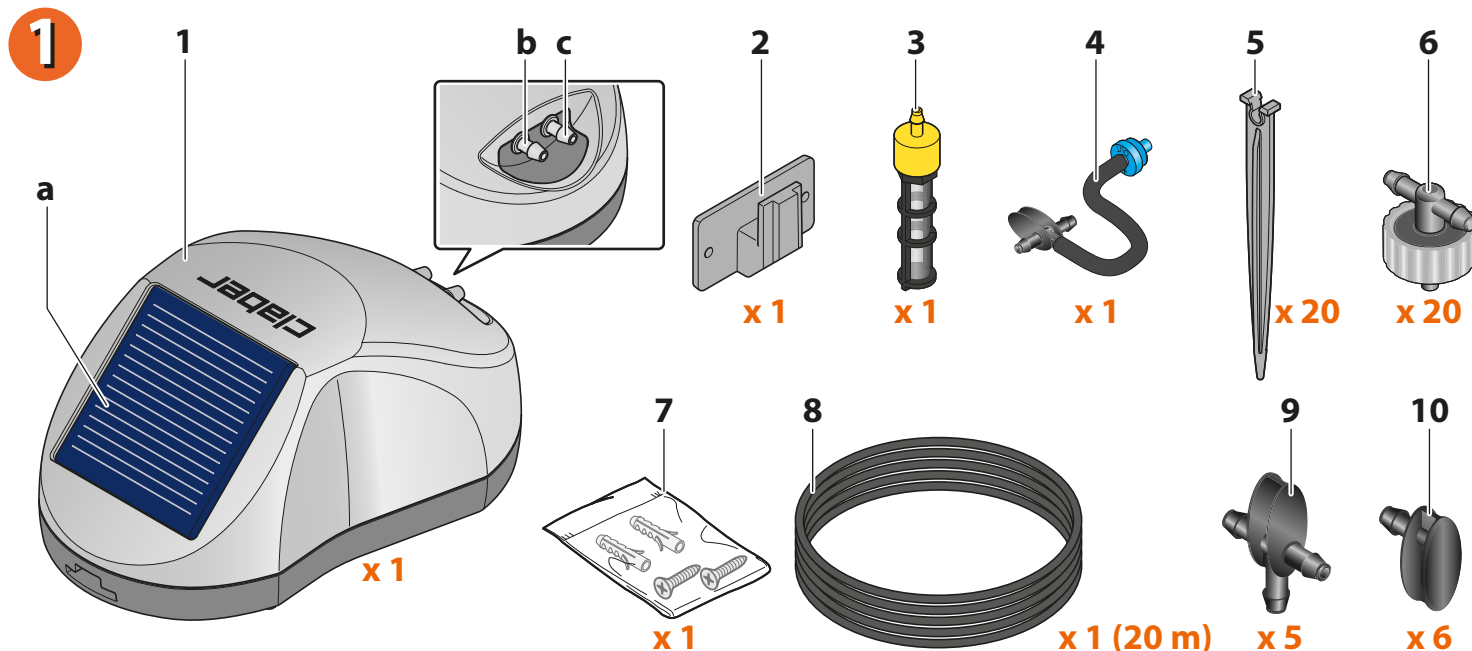


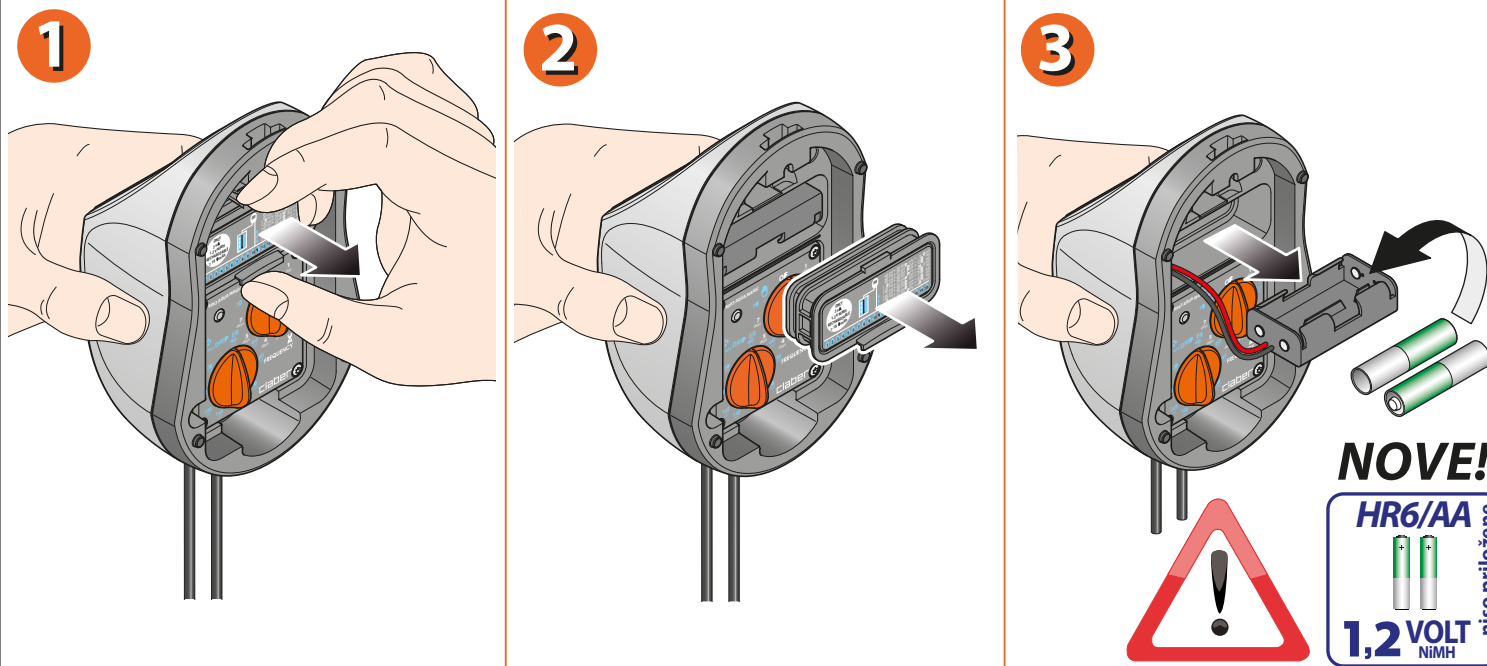
Aqua-Magic System je celoviti kapljični sistem s kapljalniki in omogoča namakanje majhnih nasadov. S pomočjo krmilne ure sami nastavite količino vode, ki steče skozi posamezni kapljalnik, in frekvenco namakanja. Kapljični sistem **Aqua-Magic** za polnjenje baterij (niso priložene) izkorišča sončno energijo. Napaja jih preko fotovoltaičnega panela v zgornjem delu. **VSEBINA KOMPLETA:**

- 1) Krmilna ura (a) Fotovoltaični panel b) Dovod vode c) Odvod vode) 2) Stenski nosilec 3) Filter
4) Nepovratni ventil 5) Oporni klin 6) Kapljalnik 7) Vijaki in stenski vložki 8) Cev 9) Spojni "T" kos 10) Končni čep



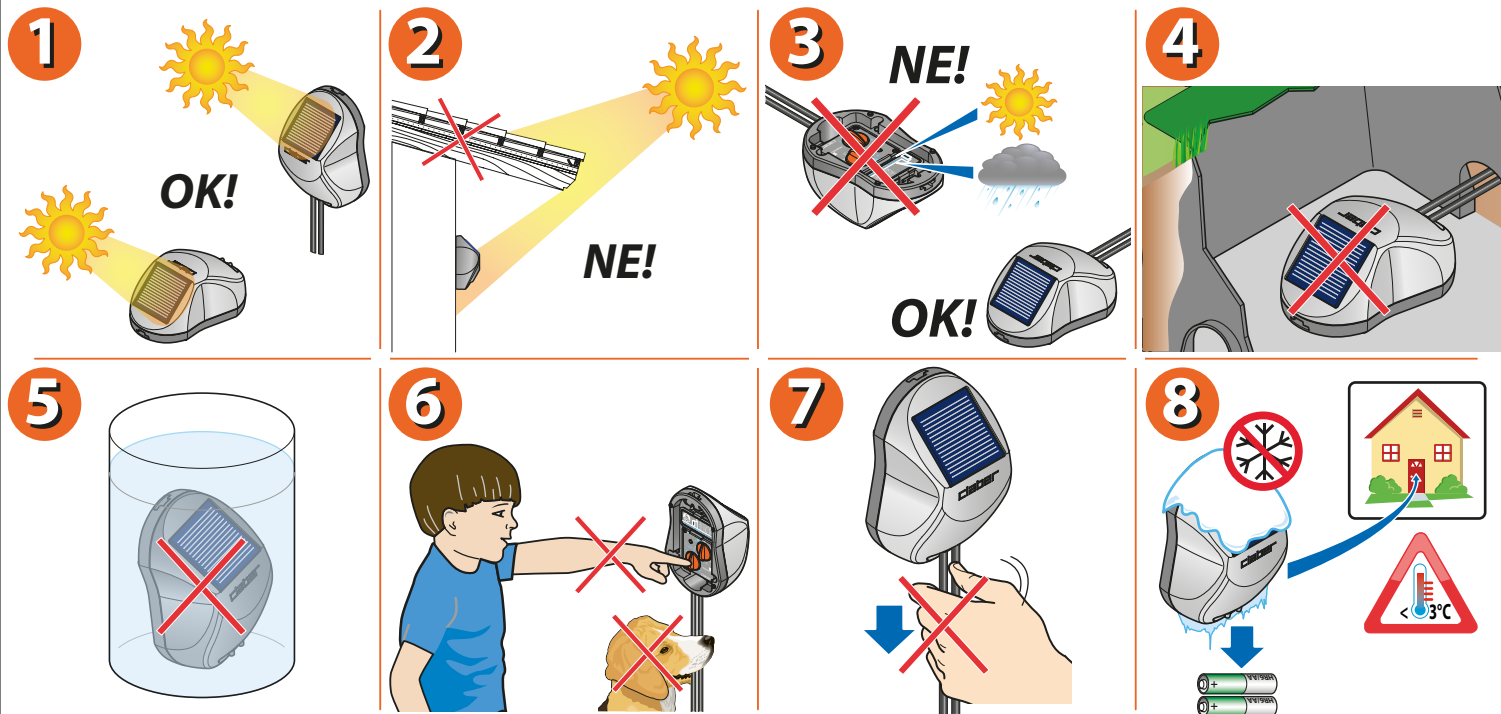
Za Aqua-Magic System (koda): 8063

VSTAVLJANJE BATERIJ. Uporabljajte samo 1,2V NiMH baterije za ponovno polnjenje tipa AA/HR6 (1800mAh ali več). Po vstavitvi baterij oziroma ob ponovnem zagonu ob začetku sezone se prepričajte, da so baterije dovolj napolnjene za pravilno delovanje; za polnitev baterij nastavite izbirnik na "OFF" in izpostavite krmilno uro neposredni sončni svetlobi za vsaj 8 ur. Ko so baterije napolnjene lahko pričnete z nastavljanjem krmilne ure. Pazite, da je krmilna ura vedno postavljena pod neposredno sončno svetlobo. Po koncu sezone baterije odstranite.



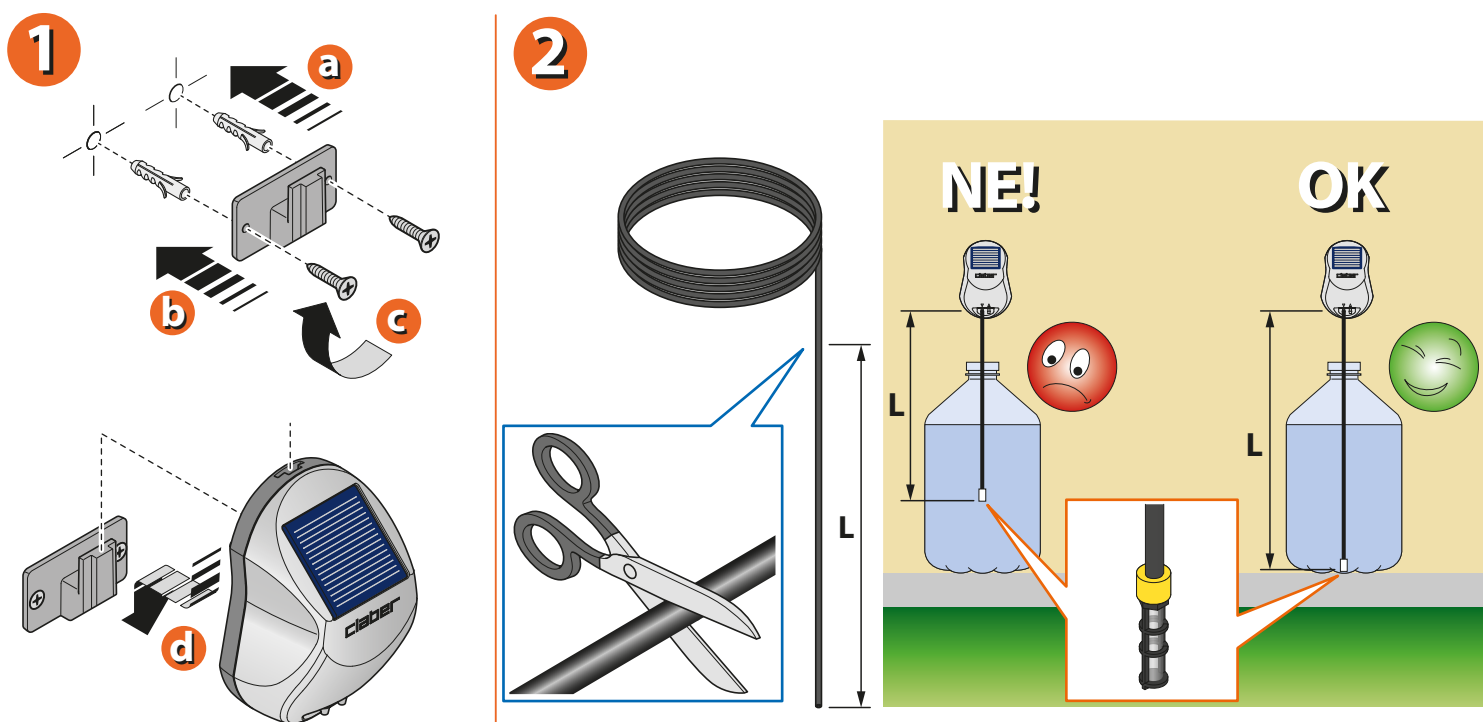
Za Aqua-Magic System (koda): 8063

OPOZORILO. Krmilna ura deluje v vodoravni in navpični smeri (na steni) (1). Namestiti jo je potrebno na tako površino, kjer jo doseže sončna svetloba (2). Montirana mora biti tako, da je fotovoltaični panel obrnjen navzgor (3). Ne sme biti nameščena v jaških (4), ne sme biti potopljena v tekočino (5), ne smejo jo uporabljati otroci brez nadzora odrasle osebe in ne sme biti dostopna domačim živalim (6). V času delovanja ne smete odstraniti cevi na vhodu in izhodu iz krmilne ure (7). Ko krmilna ura ni v uporabi, jo morate shraniti v suh prostor, kjer temperatura ne pade pod 0°C (8).



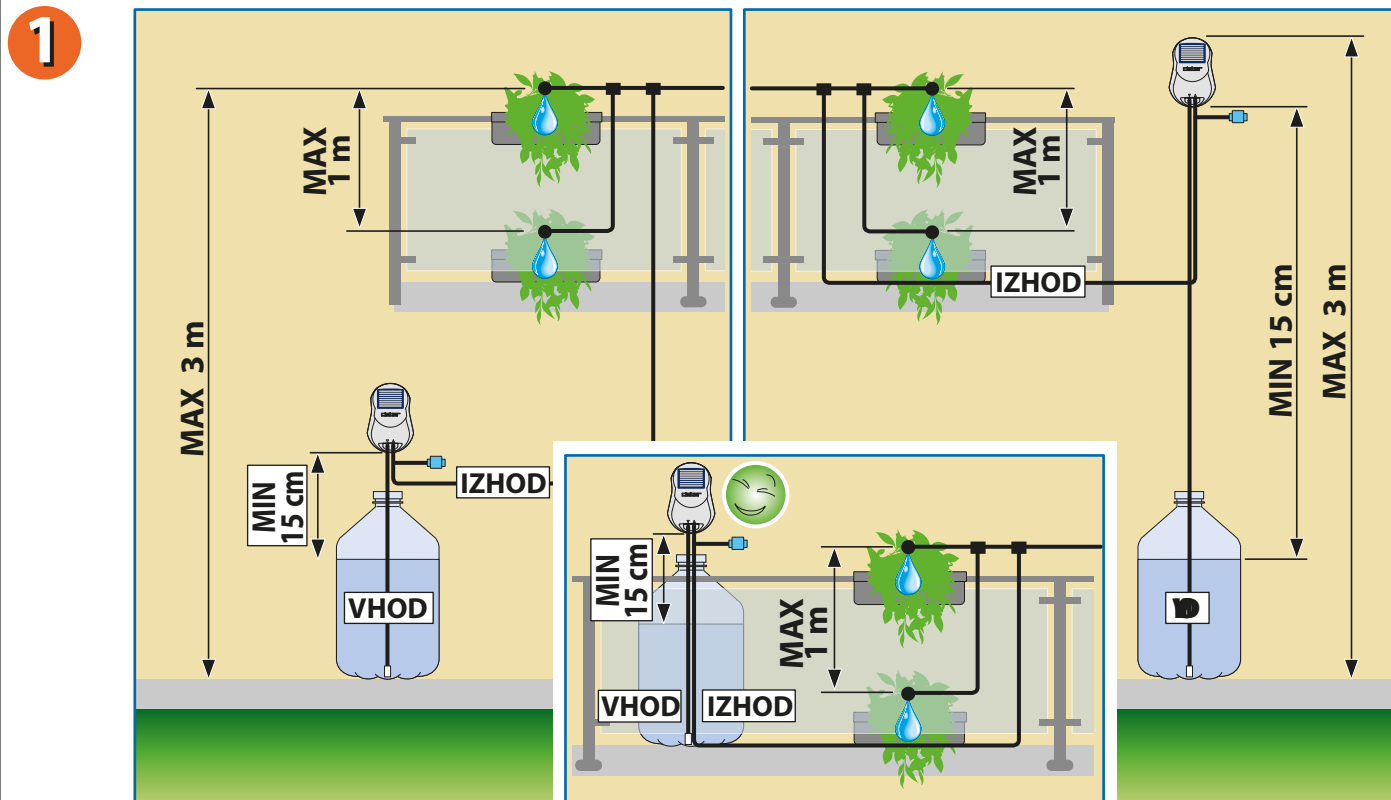
Za Aqua-Magic System (koda): 8063

NAMESTITEV. Če imate rezervoar z vodo zunaj, ga postavite na senčno mesto. Stenski nosilec s pomočjo priloženih stenskih vložkov in vijakov namestite na steno in nanj pričvrstite krmilno uro (1). Da ustvarite sesalno cev, odrežite ustrezno dolžino priložene cevi (izmerite dolžino od krmilne ure do dna rezervoarja - "L") in en konec povežite na dovod v krmilni uri, na drug konec pa montirajte priloženi filter. Za pravilno delovanje je pomembno, da se konec cevi s filtrom dotika dna rezervoarja (2).



Za Aqua-Magic System (koda): 8063

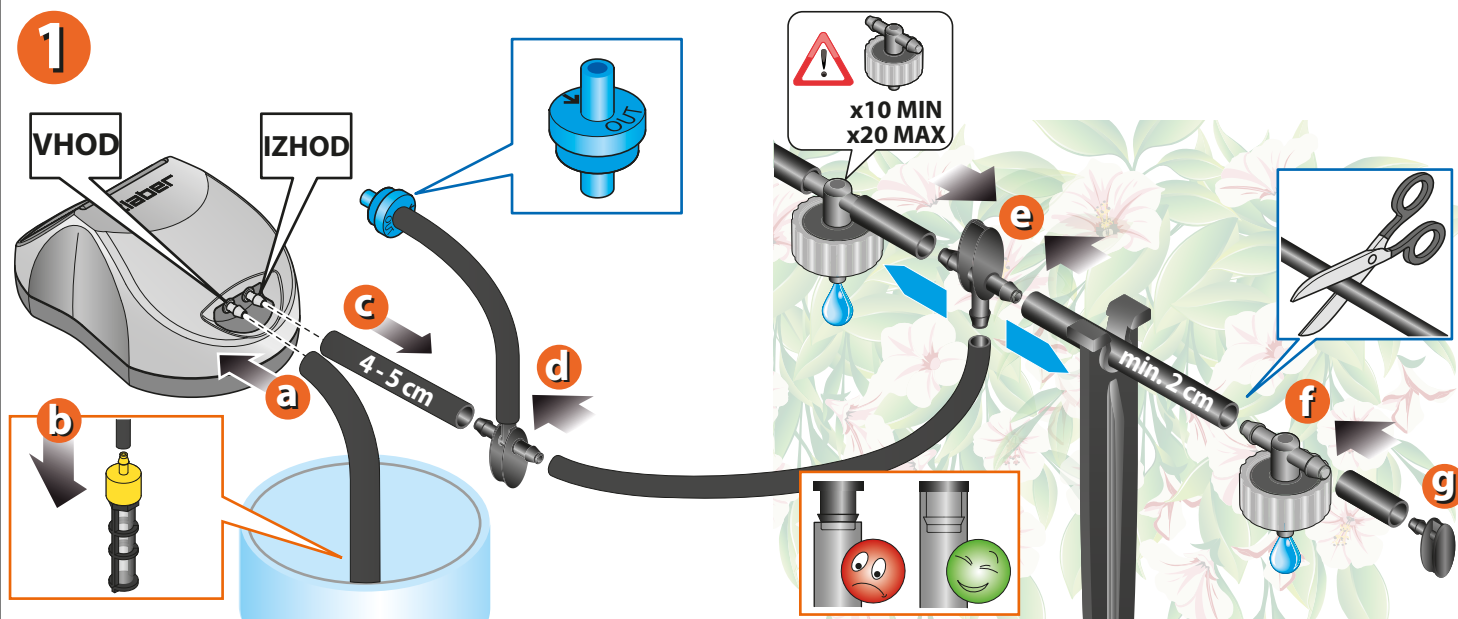
NAMESTITEV. Pri izdelavi namakalnega sistema morate upoštevati nekaj omejitev dolžin/višin v povezavi s krmilno uro, rezervoarjem za vodo in dolžino cevi. Le tako boste zagotovili, da bo vaš sistem deloval kar najbolje.



Za Aqua-Magic System (koda): 8063

NAMESTITEV. Ko ste ustrezno namestili krmilno uro, lahko nadaljujete s povezovanjem cevi, namestitvijo nepovratnega ventila, vstavljanjem kapljalnikov in končnih čepov na koncu linije. Z uporabo priloženega materiala si lahko vsak ustvari lasten namakalni sistem, ki bo prilagojen njegovim potrebam. Za vse tiste, ki še nimate ustreznega rezervoarja, priporočamo tudi Claber **Aqua-Magic rezervoar** za vodo (koda 8061), ki je na voljo ločeno.

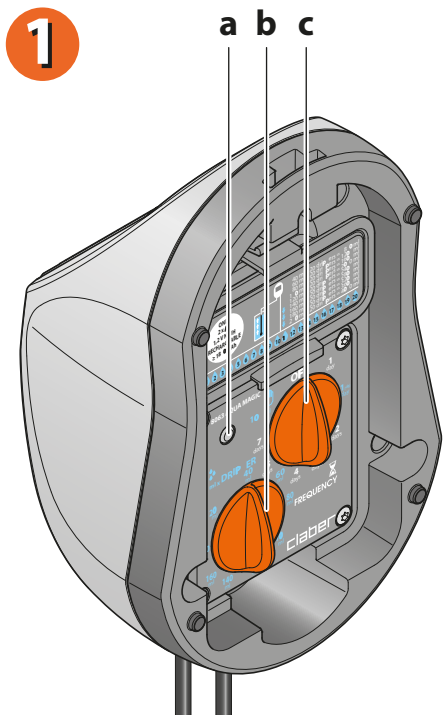
Pomembno: Uporabite najmanj **10** in največ **20** kapljalnikov. Spodaj je primer, kako narediti povezave.



Za Aqua-Magic System (koda): 8063

PROGRAMIRANJE.

- 1) a) LED lučka s prikazom delovanja b) Izbirnik za količino vode c) Izbirnik za frekvenco namakanja
 2) stanje LED lučke v delovanju



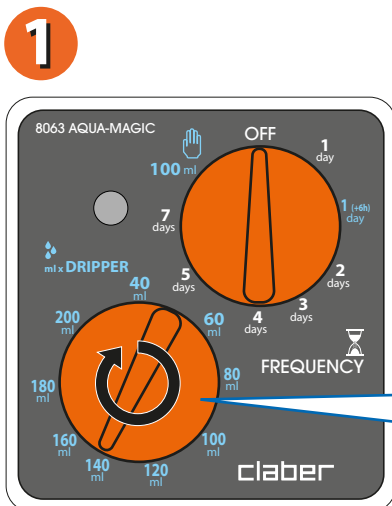
2			
utripa hitro: krmilna ura je v fazi programiranja			
utripa počasi: krmilna ura čaka na pričetek namakanja ali je v delovanju			
baterije so delno napolnjene in ni dovolj sončne svetlobe, da bi se polnile			
baterije so prazne; v tem primeru je potrebno počakati, da se baterije zopet napolnijo (približno 1 dan z izbirnikom na "OFF")			
<ul style="list-style-type: none"> 1) baterije so popolnoma prazne 2) programiranje ni dokončano 3) izbirnik frekvence je na položaju "OFF" 4) izbirnik frekvence je na položaju za ročno zalivanje, ki se je že zaključilo 			

Za Aqua-Magic System (koda): 8063

PROGRAMIRANJE. Programiranje poteka v dveh fazah: najprej je potrebno nastaviti količino vode na posamezni kapljalnik, nato pa frekvenco ponavljanja nastavljenega cikla.

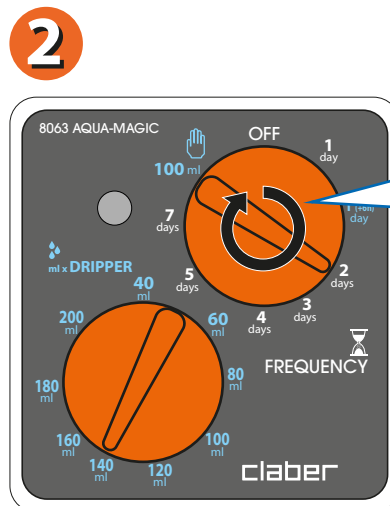
1) KOLIKO NAMAKATI (količina vode v ml na dan na posamezni kapljalnik). Ob času, na katerega želite, da se namakanje v bodoče začne (npr. 22:00), z izbirnikom za količino vode na kapljalnik ("DRIPPER") nastavite zeleno vrednost: LED lučka ostane ugasnjena, kar označuje, da programiranje še ni zaključeno (krmilna ura ne bo samodejno zagnala namakanja, dokler ne nastavite frekvence - korak 2). Vrednosti izbirnika količine vode so prednastavljene in jih ni mogoče spreminjati.

2) KAKO POGOSTO NAMAKATI (frekvenca namakanja). Z izbirnikom frekvence ("FREQUENCY") nastavite zeleno vrednost: programiranje je končano. LED lučka bo nekaj sekund utripala hitro, potem pa bo pričela utripati počasi (1 utrip vsaki 2 sekundi). Nastavljeno namakanje se bo pričelo nemudoma in končalo, ko bo skozi posamezni kapljalnik stekla, z izbirnikom količine vode, izbrana količina vode (korak 1). Vrednosti izbirnika frekvence so prednastavljene in jih ni mogoče spreminjati.



40-60-80 ml
100-120-140 ml X
160-180-200 ml

količina vode na dan skozi posamezni kapljalnik z 20 nameščenimi kapljalniki



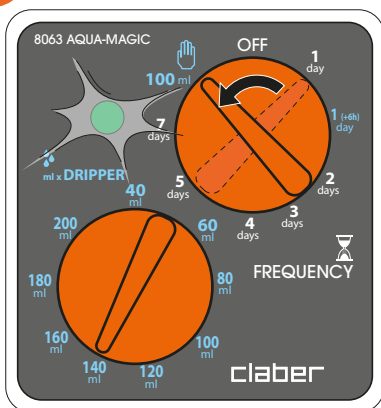
OFF ni namakanja
1 dan: vsak dan
1(+6h) dan: vsak dan (+6h)
2 dni: vsaka 2 dni
3 dni: vsake 3 dni
4 dni: vsake 4 dni
5 dni: vsakih 5 dni
7 dni: vsakih 7 dni

Za Aqua-Magic System (koda): 8063

FUNKCIJA ROČNEGA ZALIVANJA.

- 1) Izbirnik frekvence ("FREQUENCY") obrnite na položaj za ročno zalivanje. LED lučka bo pričela utripati in bo utripala ves čas delovanja (100 ml na kapljalnik).
- 2) Predčasna zaustavitev: izbirnik frekvence obrnite nazaj na izhodiščni položaj (npr. 1 dan).
- 3) Predčasna zaustavitev: izbirnik frekvence nastavite na nov položaj (npr. 2 dni).
- 4) Če je izbirnik frekvence ostal na položaju za ročno zalivanje in se je le-to že zaključilo, se LED lučka ugasne, krmilna ura pa ne zažene novega namakanja vse dokler ni na novo programirana.

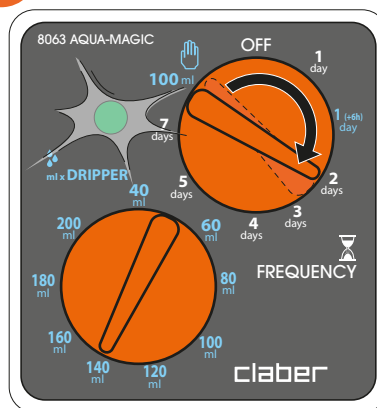
1



2



3



Izbirnik frekvence ("FREQUENCY") nastavite **nazaj na izhodiščni položaj** (npr. 1 dan): med vrtenjem izbirnika iz ročnega načina v izhodiščni položaj ne sme miniti več kot 3 sekunde, da **prejšnje programiranje ostane v spominu**, kar pomeni, da se zalivanje prične ob istem času. V nasprotnem primeru krmilna ura zazna spremembo položaja izbirnika kot novo programiranje in spremeni začetni čas.

Izbirnik frekvence nastavite **na nov položaj** (npr. 2 dni): **prejšnje programiranje ne ostane v spominu**. Na novo nastavljen program namakanja se bo pričel takoj, vsi naslednji cikli pa se bodo začeli po številu dni, nastavljenih z izbirnikom frekvence.

Za Aqua-Magic System (koda): 8063

SPREMINJANJE PROGRAMA.

SPREMINJANJE ZAČETNEGA ČASA IN/ALI FREKVENCE NAMAKANJA. Če želite spremeniti začetni čas, morate najprej počakati na ustrežno uro (npr. 22:00). Izbirnik frekvence ("FREQUENCY") nastavite na "OFF" in počakajte, da se LED lučka ugasne. Izbirnik frekvence sedaj lahko prestavite na novo frekvenco. Po koncu programiranja se bo namakanje nemudoma zagnalo. Vsi naslednji cikli si bodo sledili po številu dni, določenih z izbirnikom frekvence.

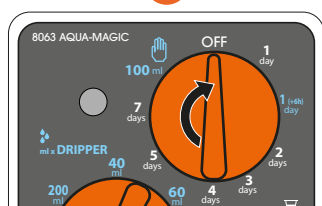
SPREMINJANJE KOLIČINE VODE NA KAPLJALNIK. Če želite povečati ali zmanjšati količino vode na kapljalnik, zavrtite izbirnik količine ("DRIPPER"): izbrana sprememba bo uveljavljena že pri naslednjem namakanju. Če je namakanje trenutno v teku, bo izbrano zmanjšanje količine vode uveljavljeno nemudoma, ko se doseže nastavljena količina vode (prej nastavljeno namakanje se blokira), če pa bo izbrano povečanje količine vode, se bo namakanje nadaljevalo dokler ne doseže ustrezne vrednosti (čas prej nastavljenega namakanja se podaljša).

1

a



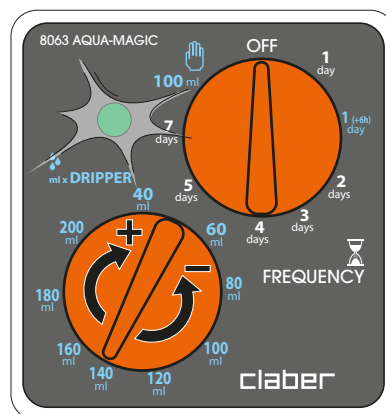
b



c



2



Za Aqua-Magic System (koda): 8063

Za več informacij in dodatne podrobnosti, prosimo, glejte uporabniški priročnik, ki je priložen samemu artiklu oziroma preverite še ostala navodila na spletni strani <http://claber.si/prenosi/navodila-za-uporabo/>.

Garancijski pogoji

Za napravo je zagotovljenih 24 mesecev garancije, ki pričnejo teči od dneva nakupa, ki je naveden na računu ali potrdilu o nakupu (garancija velja le ob plačanem računu).

Garancijski pogoji

Claber zagotavlja, da je ta izdelek proizveden brez napak v materialu in proizvodnji.

Claber bo v roku dveh let od datuma nakupa brezplačno zamenjal ali popravil napake na napravi, v kolikor je naprava delovala v normalnih delovnih pogojih. Servisiranje in dobava rezervnih delov sta zagotovljena za dobo 5 let, všteti trajanje garancijskega roka. Obrabni materiali, kot so tesnila ali filtri krmilne ure niso predmet garancije. Izdelek, ki ne bo popravljen v zakonsko določenem roku 45 dni od dneva prejema zahtevka za odpravo napake, bo uvoznik na kupčevo zahtevo brezplačno zamenjal z novim enakim ali, če le-ta ne bo več dobavljiv, s primerljivim novim artiklom.

Dajalec garancije izjavlja, da garancija ne izključuje pravic potrošnika, ki izhajajo iz odgovornosti prodajalca za napake na blagu.

Garancija preneha veljati v naslednjih primerih:

- če dokazilo o nakupu (račun, potrdilo o nakupu) ne obstaja;
- če je bila naprava uporabljena ali servisirana drugače, kot je navedeno v tem uporabniškem priročniku;
- če je bil izdelek nepravilno nameščen ali uporabljen;
- če vzdrževalna dela in popravila niso bila izvedena s strani pooblaščenega osebja;
- če je nastala škoda zaradi atmosferskih dejavnikov ali kemičnih substanc;

Claber ne prevzema nobene odgovornosti za izdelke, ki niso iz njihove proizvodnje, četudi so se uporabljali v kombinaciji s Claber izdelki.

Pri dostavi blaga kupcu, le ta prevzema vse tveganje morebitnih poškodb naprave. Za poprodajne storitve se obrnite na pooblaščen prodajalce Claber blaga v vaši državi. Garancija velja na področju Republike Slovenije. Vsaka druga določila pokrivajo splošni pogoji poslovanja.

Serijska številka proizvoda

--	--	--	--	--	--	--



MT Cvek d.o.o.

Urejanje okolja, trgovina in storitve.

SEDEŽ PODJETJA

MT CVEK d.o.o.
Ilovka 9
SI-4000 Kranj

TRGOVINA

Center IBI, vhod C5
Jelenčeva ulica 1
SI-4000 Kranj

tel: **+386(0)4 251 14 20**

fax: **+386(0)4 251 14 23**

e-pošta: **trgovina@mtcvek.si**

www.mtcvek.si

www.claber.si

Dokument je last podjetja MT Cvek d.o.o. Vsakršno nepooblaščenno spreminjanje, kopiranje, razmnoževanje ali distribuiranje tega dokumenta je prepovedano.

*Za morebitne napake v tisku ne odgovarjamo, se pa zanje opravičujemo.
Pridržujemo si pravico do nenapovedanih sprememb.*